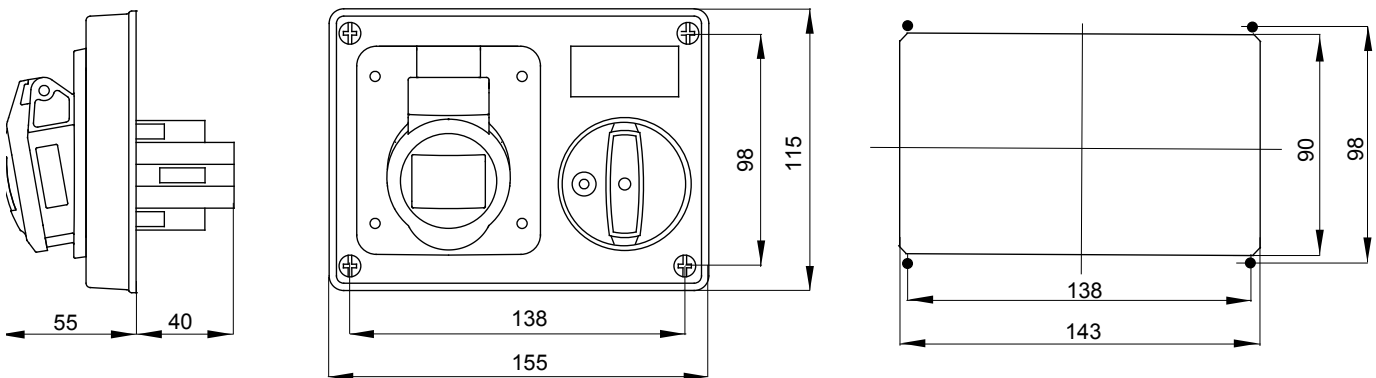




Zásuvky průmyslového typu splňující normu IEC 309 s mechanickým blokovacím zařízením skládajícím se z jističe umožňujícího zapojování a odpojování vidlice pouze v otevřené poloze a zapínání spínače pouze se zasunutou vidlicí. Široká nabídka včetně modelů s otočným přepínačem a základnou držáku pojistky, AUTOMATIKA s miniaturním jističem 6 kA charakteristiky C a verzí s bezpečnostním transformátorem. Vysoká všestrannost použití díky možnosti montáže do krabic pro zadní a zapuštěnou montáž a rozvodnic řad 68 Q-DIN a Q-MC.

Typ	Vodorovný	Tepelné zatížení s kuličkou	125 °C
Krytí	IP44	Počet pólů	3P+E
IP		Frekvence	50/60 Hz
Mechanický odpor	IK08	Ochrana	NO (SBF)
Provozní teplota	-25 +40 °C	Elektrokód	2220
S krabicí pro zadní montáž	Žádný	Barva	Žlutá
Zkouška žhavou smyčkou	850 °C (aktivní části) – 650 °C (pasivní části)	Referenční h	4
Jmenovitý proud (A)	16		
Jmenovité napětí	100-130 V		

DIMENSIONAL



TECHNICAL SYMBOLOGY



IP
IP44

GWT

850 °C (aktivní části)
– 650 °C (pasivní části)

IK08

STANDARDS/APPROVALS

