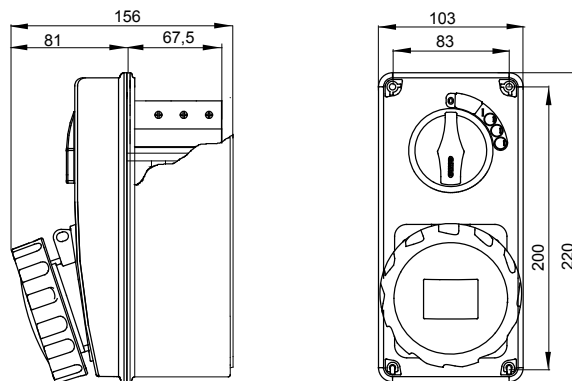




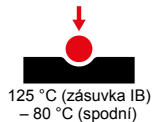
Zásuvky průmyslového typu splňující normu IEC 309 s mechanickým blokovacím zařízením skládajícím se z jističe umožňujícího zapojování a odpojování vidlice pouze v otevřené poloze a zapínání spínače pouze se zasunutou vidlicí. Široká nabídka včetně modelů s otočným přepínačem a základnou držáku pojistky, AUTOMATIKA s miniaturním jističem 6 kA charakteristiky C a verzí s bezpečnostním transformátorem. Vysoká všestrannost použití díky možnosti montáže do krabic pro zadní a zapuštěnou montáž a rozvodnic řad 68 Q-DIN a Q-MC.

|                            |                                       |                             |                                      |
|----------------------------|---------------------------------------|-----------------------------|--------------------------------------|
| Typ                        | Svislý                                | Tepelné zatížení s kuličkou | 125 °C (zásuvka IB) – 80 °C (spodní) |
| Krytí IP                   | IP67                                  | Počet pólů                  | 3P+E                                 |
| Mechanický odpor           | IK08                                  | Frekvence                   | 50/60 Hz                             |
| Provozní teplota           | -25 +40 °C                            | Ochrana                     | MCB                                  |
| S krabicí pro zadní montáž | Ano                                   | Elektrokód                  | 2222                                 |
| Zkouška žhavou smyčkou     | 850 °C (zásuvka IB) – 650 °C (spodní) | Barva                       | Červená                              |
| Jistič                     | MT 6 kA charakteristika C             | Jmenovitý proud (A)         | 32                                   |
| Referenční h               | 6                                     | Jmenovité napětí            | 380 – 415 V                          |

### DIMENSIONAL



### TECHNICAL SYMBOLOGY



**IP**  
IP67

**IK**  
IK08

**GWT**  
850 °C (zásuvka IB)  
– 650 °C (spodní)

### STANDARDS/APPROVALS

