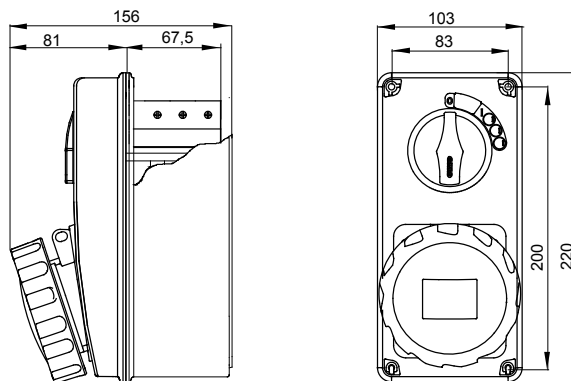




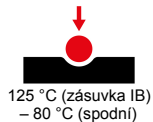
Zásuvky průmyslového typu splňující normu IEC 309 s mechanickým blokovacím zařízením skládajícím se z jističe umožňujícího zapojování a odpojování vidlice pouze v otevřené poloze a zapínání spínače pouze se zasunutou vidlicí. Široká nabídka včetně modelů s otočným přepínačem a základnou držáku pojistky, AUTOMATIKA s miniaturním jističem 6 kA charakteristiky C a verzí s bezpečnostním transformátorem. Vysoká všestrannost použití díky možnosti montáže do krabic pro zadní a zapuštěnou montáž a rozvodnic řad 68 Q-DIN a Q-MC.

| | | | |
|----------------------------|---------------------------------------|-----------------------------|--------------------------------------|
| Typ | Svislý | Tepelné zatížení s kuličkou | 125 °C (zásuvka IB) – 80 °C (spodní) |
| Krytí IP | IP67 | Počet pólů | 3P+E |
| Mechanický odpor | IK08 | Frekvence | 50/60 Hz |
| Provozní teplota | -25 +40 °C | Ochrana | MCB |
| S krabicí pro zadní montáž | Ano | Elektrokód | 2222 |
| Zkouška žhavou smyčkou | 850 °C (zásuvka IB) – 650 °C (spodní) | Barva | Modrá |
| Jistič | MT 6 kA charakteristika C | Jmenovitý proud (A) | 32 |
| Referenční h | 9 | Jmenovité napětí | 200 – 250 V |

DIMENSIONAL



TECHNICAL SYMBOLOGY



IP
IP67

IK08

GWT

850 °C (zásuvka IB)
– 650 °C (spodní)

STANDARDS/APPROVALS

