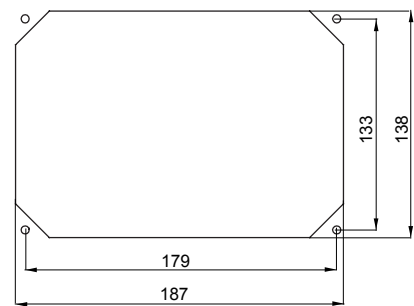
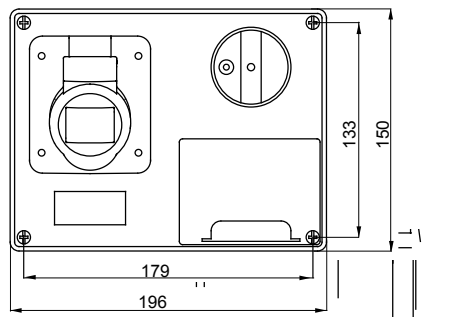
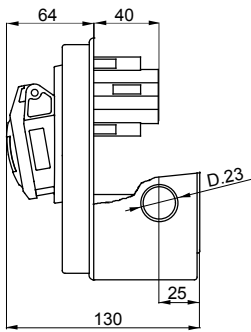




Zásuvky průmyslového typu splňující normu IEC 309 s mechanickým blokovacím zařízením skládajícím se z jističe umožňujícího zapojování a odpojování vidlice pouze v otevřené poloze a zapínání spínače pouze se zasunutou vidlicí. Široká nabídka včetně modelů s otočným přepínačem a základnou držáku pojistky, AUTOMATIKA s miniaturním jističem 6 kA charakteristiky C a verzí s bezpečnostním transformátorem. Vysoká všestrannost použití díky možnosti montáže do krabic pro zadní a zapuštěnou montáž a rozvodnic řad 68 Q-DIN a Q-MC.

Typ	Vodorovný	Vypínací schopnost pojistky	> 50 kA
Tepelné zatížení s kuličkou	125 °C (aktivní části) – 80 °C (pasivní části)	Krytí IP	IP44
Počet pólů	2P+E	Mechanický odpor	IK08
Frekvence	50/60 Hz	Provozní teplota	-25 +40 °C
Ochrana	Základna držáku pojistky (CBF)	S krabicí pro zadní montáž	Ano
Elektrokód	2220	Zkouška žhavou smyčkou	850 °C (aktivní části) – 650 °C (pasivní části)
Barva	Červená	Jmenovitý proud (A)	32
Referenční h	9	Jmenovité napětí	380-415 V
Držák pojistek	E18		

### DIMENSIONAL



### TECHNICAL SYMBOLOGY

↓  
  
 125 °C (aktivní části)  
 – 80 °C (pasivní části)

**IP**  
 IP44

IK08

**GWT**

850 °C (aktivní části)  
 – 650 °C (pasivní části)

### STANDARDS/APPROVALS

