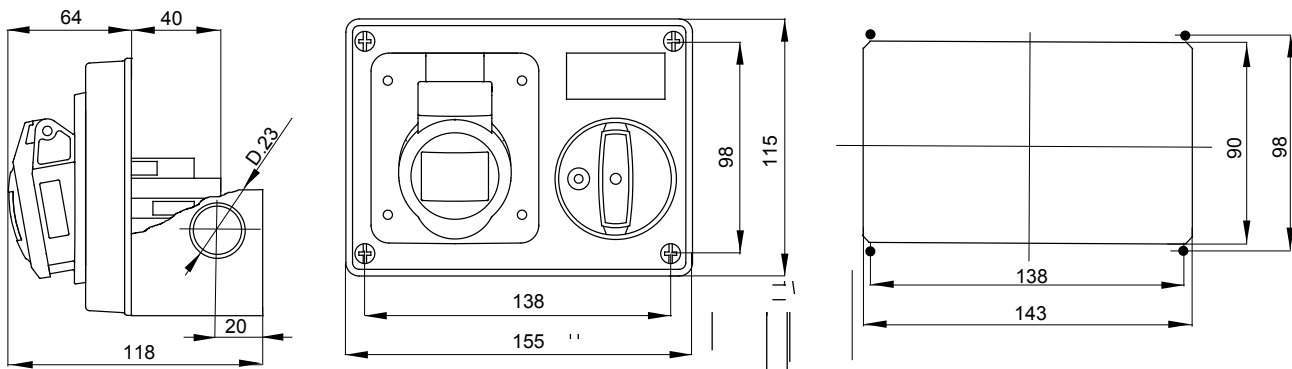




Zásuvky průmyslového typu splňující normu IEC 309 s mechanickým blokovacím zařízením skládajícím se z jističe umožňujícího zapojování a odpojování vidlice pouze v otevřené poloze a zapínání spínače pouze se zasunutou vidlicí. Široká nabídka včetně modelů s otočným přepínačem a základnou držáku pojistky, AUTOMATIKA s miniaturním jističem 6 kA charakteristiky C a verzí s bezpečnostním transformátorem. Vysoká všestrannost použití díky možnosti montáže do krabic pro zadní a zapuštěnou montáž a rozvodnic řad 68 Q-DIN a Q-MC.

Typ	Vodorovný	Tepelné zatížení s kuličkou	125 °C (aktivní části) – 80 °C (pasivní části)
Krytí IP	IP44	Počet pólů	2P+E
Mechanický odpor	IK08	Frekvence	50/60 Hz
Provozní teplota	-25 +40 °C	Ochrana	NO (SBF)
S krabicí pro zadní montáž	Ano	Elektrokód	2220
Zkouška žhavou smyčkou	850 °C (aktivní části) – 650 °C (pasivní části)	Barva	Modrá
Jmenovitý proud (A)	32	Referenční h	6
Jmenovité napětí	200-250 V		

DIMENSIONAL



TECHNICAL SYMBOLOGY

↓

 125 °C (aktivní části)
 – 80 °C (pasivní části)

IP

IP44

IK08

GWT

850 °C (aktivní části)
 – 650 °C (pasivní části)

STANDARDS/APPROVALS

