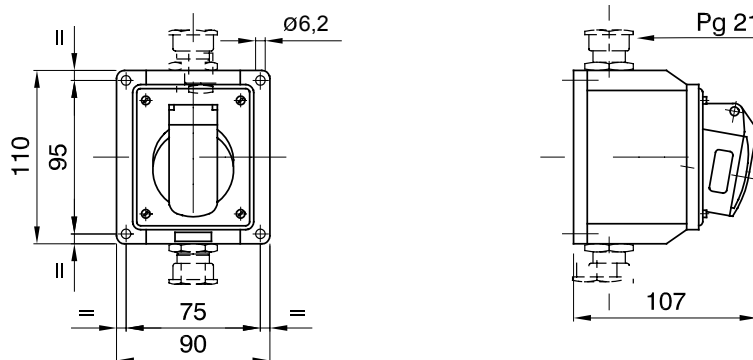




Řada vlečných a pevných vidlic a zásuvek pro průmyslové použití, splňující rozměrové a výkonové normy sjednocené na mezinárodní úrovni (IEC 60309) a přijaté evropskými normami (EN 60309) a italskými normami (CEI 23-12). Zásuvky a vidlice se jmenovitým proudem 63 a 125 A jsou vybaveny dodatečným pilotním kontaktem (CP) pro vytvoření elektrického blokovacího zařízení. Řada je doplněna pevnými vidlicemi 90° a pevnými zásuvkami 10° a 90°. Objímky a kóličky jsou vyrobeny z masivní mosazné tyčoviny typu Pt. CuZn40Pb2 (Cu 58 %, Zn 40 %, Pb 2 %); svorky chráněné proti uvolnění s neztratitelnými šrouby a vestavěná kabelová svorka s kabelovou vývodkou chráněnou proti oděru.

Barva	Zelená	Jmenovitý proud (A)	32
Krytí IP	IP44	Počet pólů	2P
Mechanický odpor	IK08	Referenční h	11
Typ	Zásuvka v úhlu 10° pro montáž na povrch	Jmenovité napětí	20–25 V a 40–50 V
Frekvence	401 – 500 Hz	Kapacita utahování svorek	Flexibilní kabely 2,5–6 mm <sup>2</sup> – tuhé kabely 2,5–10 mm <sup>2</sup>
Provozní teplota	-25 +40 °C	Typ zapojení	Se šroubem
Elektrokód	2210	Zkouška žhavou smyčkou	850 °C (aktivní části) – 650 °C (pasivní části)
Celkový počet operací	> 2000	Přípustné přetížení	42 A
Vypínací schopnost při 1,1 Un	40 A	Izolační odpor	> 10 MΩ
Tepelné zatížení s kuličkou	125 °C (aktivní části) – 80 °C (pasivní části)		

### DIMENSIONAL



### TECHNICAL SYMBOLOGY

**IP**

IP44

**IK**

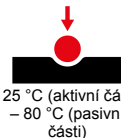
IK08



Se šroubem

**GWT**

850 °C (aktivní části)  
– 650 °C (pasivní části)



125 °C (aktivní části)  
– 80 °C (pasivní části)

### STANDARDS/APPROVALS

