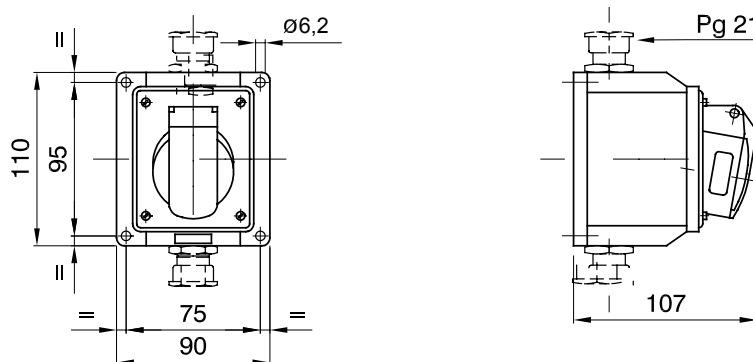




Řada vlečných a pevných vidlic a zásuvek pro průmyslové použití, splňující rozměrové a výkonové normy sjednocené na mezinárodní úrovni (IEC 60309) a přijaté evropskými normami (EN 60309) a italskými normami (CEI 23-12). Zásuvky a vidlice se jmenovitým proudem 63 a 125 A jsou vybaveny dodatečným pilotním kontaktem (CP) pro vytvoření elektrického blokovacího zařízení. Řada je doplněna pevnými vidlicemi 90° a pevnými zásuvkami 10° a 90°. Objímky a kóčky jsou vyrobeny z masivní mosazné tyčoviny typu Pt. CuZn40Pb2 (Cu 58 %, Zn 40 %, Pb 2 %); svorky chráněné proti uvolnění s neztratitelnými šrouby a vestavěná kabelová svorka s kabelovou vývodkou chráněnou proti oděru.

| | | | |
|-------------------------------|--|---------------------------|--|
| Barva | Zelená | Jmenovitý proud (A) | 32 |
| Krytí IP | IP44 | Počet pólů | 2P |
| Mechanický odpor | IK08 | Referenční h | 4 |
| Typ | Zásuvka v úhlu 10° pro montáž na povrch | Jmenovité napětí | 20–25 V a 40–50 V |
| Frekvence | 100 – 200 Hz | Kapacita utahování svorek | Flexibilní kabely 2,5–6 mm ² – tuhé kabely 2,5–10 mm ² |
| Provozní teplota | -25 +40 °C | Typ zapojení | Se šroubem |
| Elektrokód | 2210 | Zkouška žhavou smyčkou | 850 °C (aktivní části) – 650 °C (pasivní části) |
| Celkový počet operací | > 2000 | Přípustné přetížení | 42 A |
| Vypínací schopnost při 1,1 Un | 40 A | Izolační odpor | > 10 MΩ |
| Tepelné zatížení s kuličkou | 125 °C (aktivní části) – 80 °C (pasivní části) | | |

DIMENSIONAL



TECHNICAL SYMBOLOGY

IP

IP44

IK08



Se šroubem

GWT

850 °C (aktivní části) 125 °C (aktivní části)
– 650 °C (pasivní části) – 80 °C (pasivní části)



STANDARDS/APPROVALS

