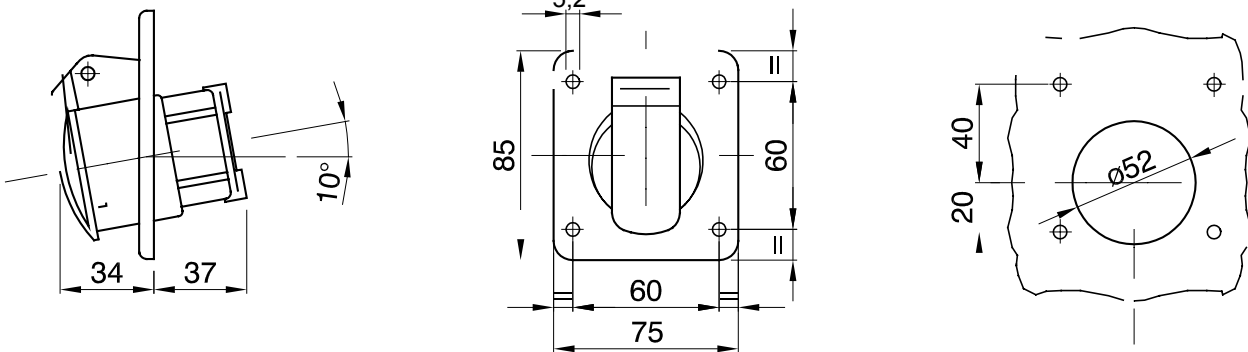




Řada vlečných a pevných vidlic a zásuvek pro průmyslové použití, splňující rozměrové a výkonové normy sjednocené na mezinárodní úrovni (IEC 60309) a přijaté evropskými normami (EN 60309) a italskými normami (CEI 23-12). Zásuvky a vidlice se jmenovitým proudem 63 a 125 A jsou vybaveny dodatečným pilotním kontaktem (CP) pro vytvoření elektrického blokovacího zařízení. Řada je doplněna pevnými vidlicemi 90° a pevnými zásuvkami 10° a 90°. Objímky a kóličky jsou vyrobeny z masivní mosazné tyčoviny typu Pt. CuZn40Pb2 (Cu 58 %, Zn 40 %, Pb 2 %); svorky chráněné proti uvolnění s neztratitelnými šrouby a vestavěná kabelová svorka s kabelovou vývodkou chráněnou proti oděru.

| | | | |
|---------------------------|---|-------------------------------|--|
| Barva | Bílá | Jmenovitý proud (A) | 16 |
| Krytí IP | IP44 | Počet pólů | 2P |
| Mechanický odpor | IK08 | Referenční h | 12 |
| Rozměry příruby (mm) | 85x75 | Typ | Zásuvka v úhlu 10° pro zapuštěnou montáž |
| Jmenovité napětí | 40–50 V | Frekvence | 50 – 60 Hz |
| Kapacita utahování svorek | Flexibilní kabely 1–2,5 mm ² – tuhé kabely 1,5–4 mm ² | Provozní teplota | -25 +40 °C |
| Typ zapojení | Se šroubem | Elektrokód | 2210 |
| Zkouška žhavou smyčkou | 850 °C (aktivní části) – 650 °C (pasivní části) | Celkový počet operací | > 5000 |
| Přípustné přetížení | 22 A | Vypínací schopnost při 1,1 Un | 20 A |
| Izolační odpor | > 10 MΩ | Teplné zatížení s kuličkou | 125 °C (aktivní části) – 80 °C (pasivní části) |

DIMENSIONAL



TECHNICAL SYMBOLOGY

IP

IP44

IK

IK08



Se šroubem

GWT

850 °C (aktivní části) – 650 °C (pasivní části) 125 °C (aktivní části) – 80 °C (pasivní části)

STANDARDS/APPROVALS

