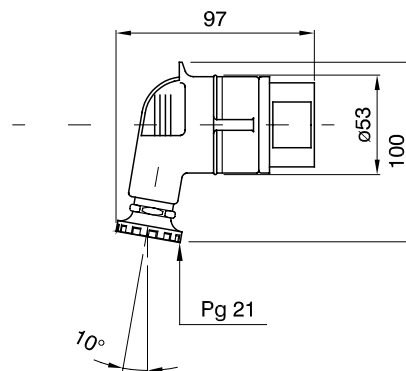




Řada vlečných a pevných vidlic a zásuvek pro průmyslové použití, splňující rozměrové a výkonové normy sjednocené na mezinárodní úrovni (IEC 60309) a přijaté evropskými normami (EN 60309) a italskými normami (CEI 23-12). Zásuvky a vidlice se jmenovitým proudem 63 a 125 A jsou vybaveny dodatečným pilotním kontaktem (CP) pro vytvoření elektrického blokovacího zařízení. Řada je doplněna pevnými vidlicemi 90° a pevnými zásuvkami 10° a 90°. Objímky a kóličky jsou vyrobeny z masivní mosazné tyčoviny typu Pt. CuZn40Pb2 (Cu 58 %, Zn 40 %, Pb 2 %); svorky chráněné proti uvolnění s neztratitelnými šrouby a vestavěná kabelová svorka s kabelovou vývodkou chráněnou proti oděru.

Barva	Zelená	Jmenovitý proud (A)	16
Krytí IP	IP44	Počet pólů	3P
Mechanický odpor	IK08	Referenční h	11
Typ	90° vidlice	Jmenovité napětí	20–25 V a 40–50 V
Frekvence	401 – 500 Hz	Kapacita utahování svorek	Flexibilní kabely 1–2,5 mm ² – tuhé kabely 1,5–4 mm ²
Kapacita utahování kabelové svorky	8.199999999999999-14.3 mm	Provozní teplota	-25 +40 °C
Typ zapojení	Se šroubem	Elektrokód	2230
Zkouška žhavou smyčkou	850 °C (aktivní části) – 650 °C (pasivní části)	Celkový počet operací	> 5000
Připustné přetížení	22 A	Vypínací schopnost při 1,1 Un	20 A
Izolační odpor	> 10 MΩ	Teplné zatížení s kuličkou	125 °C (aktivní části) – 80 °C (pasivní části)

DIMENSIONAL



TECHNICAL SYMBOLOGY

IP

IP44

IK

IK08



Se šroubem

GWT

850 °C (aktivní části) – 650 °C (pasivní části) 125 °C (aktivní části) – 80 °C (pasivní části)



STANDARDS/APPROVALS

