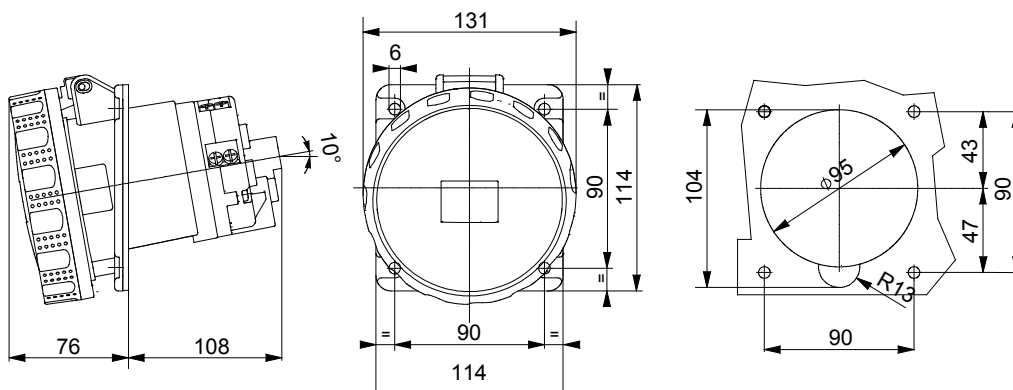


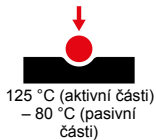


Rozměry příruby (mm)	114x114	Typ	Zásuvka v úhlu 10° pro zapuštěnou montáž
Rozměry krytu mm	114x114	Izolační odpor	> 10 MΩ
Celkový počet operací	> 500	Tepelné zatížení s kuličkou	125 °C (aktivní části) – 80 °C (pasivní části)
Vypínací schopnost při 1,1 Un	156 A	Krytí IP	IP67
Počet pólů	3P+E	Mechanický odpor	IK08
Frekvence	50/60 Hz	Kapacita utahování svorek	Flexibilní kabely 16–50 mm ² – tuhé kabely 25–70 mm ²
Provozní teplota	-25 +55 °C	Typ zapojení	Se šroubem
Elektrokód	2211	Zkouška žhavou smyčkou	850 °C (aktivní části) – 650 °C (pasivní části)
Barva	Červená	Jmenovitý proud (A)	125
Referenční h	6	Jmenovité napětí	380-415 V

DIMENSIONAL



TECHNICAL SYMBOLOGY



IP

IP67

IK

IK08



GWT

850 °C (aktivní části)
– 650 °C (pasivní části)

STANDARDS/APPROVALS

