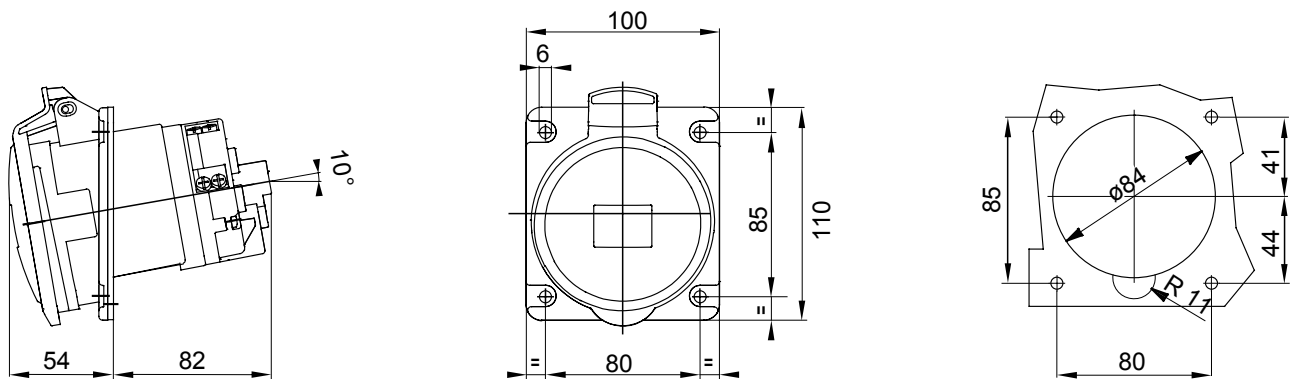




IEC 309 HP: řada vidlic a zásuvek v souladu s mezinárodními normami IEC 60309-1 a IEC 60309-2, přijatá na evropské úrovni jako normy EN 60309-1 a EN 60309-2. Tato řada rozšiřuje sortiment mobilních vidlic, mobilních a zapuštěných zásuvek GEWISS pro proudy od 16 do 125 A s krytím IP44 / IP54 a hodnocením až do IP66 / IP67 / IP68 / IP69, aby byla zajištěna úplná ochrana ve všech možných aplikacích. Technopolymery a tloušťka použitých dílů z izolačního materiálu zaručují zvýšený stupeň odolnosti vůči mechanickým a chemickým činidlům. Všechny objímky a kolíky zásuvek a vidlic IEC 309 HP jsou povrchově upraveny niklováním, aby byla zajištěna plná ochrana proti korozi, oxidaci a oděru. Všechny vnější kovové prvky vidlic a zásuvek IEC 309 HP jsou vyrobeny z nerezové oceli (závitové kovové vložky pro spojku těla a madla u verzí 63-125 A jsou vyrobeny z mosazi).

|                           |   |                               |   |
|---------------------------|---|-------------------------------|---|
| Barva                     | Modrá   | Jmenovitý proud (A)           | 63  |
| Krytí IP                  | IP44/IP54   | Počet pólů                    | 3P+E  |
| Mechanický odpor          | IK09  | Referenční h                  | 9   |
| Rozměry příruby (mm)      | 110x100   | Typ                           | Zásuvka v úhlu 10° pro zapuštěnou montáž        |
| Jmenovité napětí          | 200 – 250 V   | Frekvence                     | 50/60 Hz  |
| Kapacita utahování svorek | Flexibilní kabely 6–16 mm <sup>2</sup> – tuhé kabely 6–25 mm <sup>2</sup> | Provozní teplota              | -25 +55 °C                                      |
| Typ zapojení              | Plášťová svorka   | Druh materiálu                | Bez halogenů v souladu s normou EN 60754-2      |
| Elektrokód                | 2210  | Zkouška žhavou smyčkou        | 850 °C (aktivní části) – 650 °C (pasivní části) |
| Celkový počet operací     | > 2000  | Vypínací schopnost při 1,1 Un | 79 A  |
| Izolační odpor            | > 10 MΩ   | Tepelné zatížení s kuličkou   | 125 °C (aktivní části) – 80 °C (pasivní části)  |

### DIMENSIONAL



### TECHNICAL SYMBOLOGY

**IP**

IP44/IP54

IK09



Plášťová svorka



Bez halogenů v souladu s normou EN 60754-2

**GWT**

850 °C (aktivní části) – 650 °C (pasivní části)



125 °C (aktivní části) – 80 °C (pasivní části)

### STANDARDS/APPROVALS

