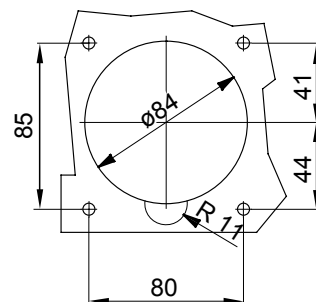
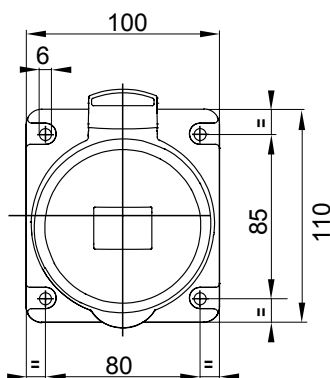
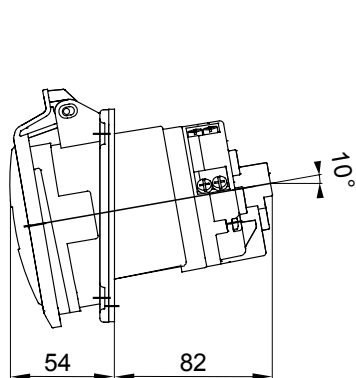




IEC 309 HP: řada vidlic a zásuvek v souladu s mezinárodními normami IEC 60309-1 a IEC 60309-2, přijatá na evropské úrovni jako normy EN 60309-1 a EN 60309-2. Tato řada rozšiřuje sortiment mobilních vidlic, mobilních a zapuštěných zásuvek GEWISS pro proudy od 16 do 125 A s krytím IP44 / IP54 a hodnocením až do IP66 / IP67 / IP68 / IP69, aby byla zajištěna úplná ochrana ve všech možných aplikacích. Technopolymery a tloušťka použitých dílů z izolačního materiálu zaručují zvýšený stupeň odolnosti vůči mechanickým a chemickým činitelům. Všechny objímky a kolíky zásuvek a vidlic IEC 309 HP jsou povrchově upraveny niklováním, aby byla zajištěna plná ochrana proti korozi, oxidaci a oděru. Všechny vnější kovové prvky vidlic a zásuvek IEC 309 HP jsou vyrobeny z nerezové oceli (závitové kovové vložky pro spojku těla a madla u verzí 63-125 A jsou vyrobeny z mosazi).

Barva	Žlutá	Jmenovitý proud (A)	63
Krytí IP	IP44/IP54	Počet pólů	3P+N+E
Mechanický odpor	IK09	Referenční h	4
Rozměry příruby (mm)	110x100	Typ	Zásuvka v úhlu 10° pro zapuštěnou montáž
Jmenovité napětí	100 – 130 V	Frekvence	50/60 Hz
Kapacita utahování svorek	Flexibilní kabely 6–16 mm <sup>2</sup> – tuhé kabely 6–25 mm <sup>2</sup>	Provozní teplota	-25 +55 °C
Typ zapojení	Plášťová svorka	Druh materiálu	Bez halogenů v souladu s normou EN 60754-2
Elektrokód	2210	Zkouška žhavou smyčkou	850 °C (aktivní části) – 650 °C (pasivní části)
Celkový počet operací	> 2000	Vypínací schopnost při 1,1 Un	79 A
Izolační odpor	> 10 MΩ	Tepelné zatížení s kuličkou	125 °C (aktivní části) – 80 °C (pasivní části)

### DIMENSIONAL



### TECHNICAL SYMBOLOGY

**IP**

IP44/IP54

**IK**

IK09



Plášťová svorka

**HF**  
HALOGEN FREE

Bez halogenů v souladu s normou EN 60754-2

**GWT**

850 °C (aktivní části) – 650 °C (pasivní části)



125 °C (aktivní části) – 80 °C (pasivní části)

### STANDARDS/APPROVALS

