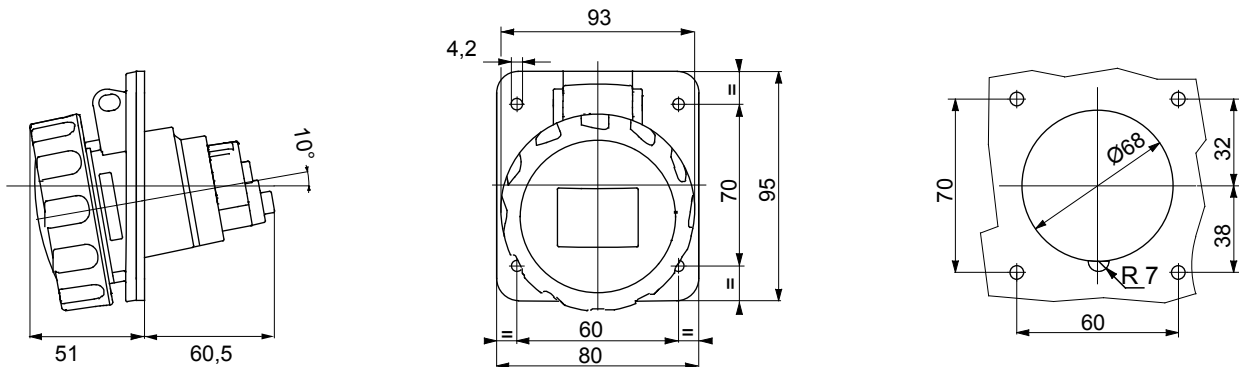




IEC 309 HP: řada vidlic a zásuvek v souladu s mezinárodními normami IEC 60309-1 a IEC 60309-2, přijatá na evropské úrovni jako normy EN 60309-1 a EN 60309-2. Tato řada rozšiřuje sortiment mobilních vidlic, mobilních a zapuštěných zásuvek GEWISS pro proudy od 16 do 125 A s krytím IP44 / IP54 a hodnocením až do IP66 / IP67 / IP68 / IP69, aby byla zajištěna úplná ochrana ve všech možných aplikacích. Technopolymery a tloušťka použitých dílů z izolačního materiálu zaručují zvýšený stupeň odolnosti vůči mechanickým a chemickým činitelům. Všechny objímky a kolíky zásuvek a vidlic IEC 309 HP jsou povrchově upraveny niklováním, aby byla zajištěna plná ochrana proti korozi, oxidaci a oděru. Všechny vnější kovové prvky vidlic a zásuvek IEC 309 HP jsou vyrobeny z nerezové oceli (závitové kovové vložky pro spojku těla a madla u verzí 63-125 A jsou vyrobeny z mosazi).

|                               |  |                        |   |
|-------------------------------|--|------------------------|---|
| Barva                         | Šedá   | Jmenovitý proud (A)    | 32  |
| Krytí IP                      | IP66/IP67  | Počet pólů             | 2P+E  |
| Mechanický odpor              | IK09   | Referenční h           | 8   |
| Rozměry příruby (mm)          | 95x80  | Typ                    | Zásuvka v úhlu 10° pro zapuštěnou montáž        |
| Jmenovité napětí              | > 250 V  | Frekvence              | DC  |
| Kapacita utahování svorek     | Flexibilní kabely 2,5–6 mm <sup>2</sup> – tuhé kabely 2,5–10 mm <sup>2</sup> | Provozní teplota       | -25 +55 °C                                      |
| Typ zapojení                  | Se šroubem   | Druh materiálu         | Bez halogenů v souladu s normou EN 60754-2      |
| Elektrokód                    | 2211   | Zkouška žhavou smyčkou | 850 °C (aktivní části) – 650 °C (pasivní části) |
| Celkový počet operací         | > 2000   | Přípustné přetížení    | 42 A  |
| Vypínací schopnost při 1,1 Un | 40 A   | Izolační odpor         | > 10 MΩ   |
| Teplné zatížení s kuličkou    | 125 °C (aktivní části) – 80 °C (pasivní části)                               |                        |   |

### DIMENSIONAL



### TECHNICAL SYMBOLOGY

IP

IP66/IP67

IK09



Se šroubem

HF  
HALOGEN FREE

Bez halogenů  
v souladu s normou  
EN 60754-2

GWT

850 °C (aktivní části)  
– 650 °C (pasivní  
části)



125 °C (aktivní části)  
– 80 °C (pasivní  
části)

### STANDARDS/APPROVALS

