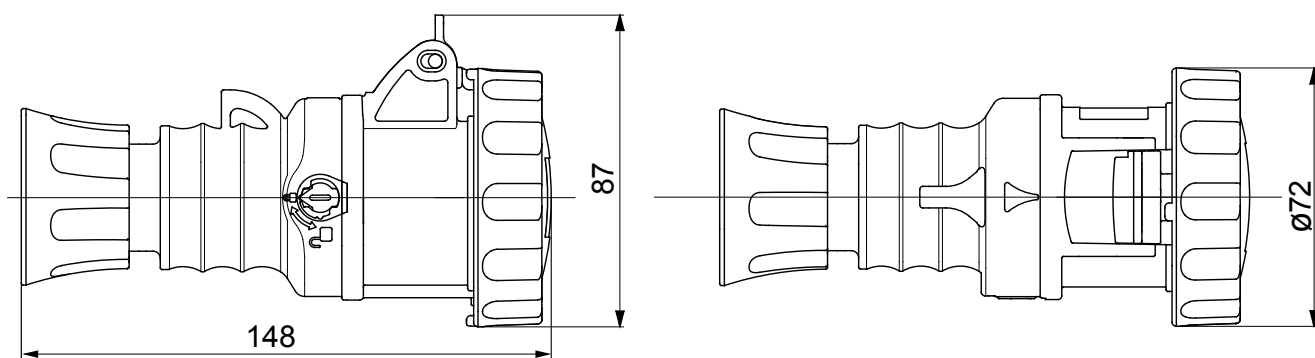




IEC 309 HP: řada vidlic a zásuvek v souladu s mezinárodními normami IEC 60309-1 a IEC 60309-2, přijatá na evropské úrovni jako normy EN 60309-1 a EN 60309-2. Tato řada rozšiřuje sortiment mobilních vidlic, mobilních a zapuštěných zásuvek GEWISS pro proudy od 16 do 125 A s krytím IP44 / IP54 a hodnocením až do IP66 / IP67 / IP68 / IP69, aby byla zajištěna úplná ochrana ve všech možných aplikacích. Technopolymery a tloušťka použitých dílů z izolačního materiálu zaručují zvýšený stupeň odolnosti vůči mechanickým a chemickým činitelům. Všechny objímky a kolíky zásuvek a vidlic IEC 309 HP jsou povrchově upraveny niklováním, aby byla zajištěna plná ochrana proti korozi, oxidaci a oděru. Všechny vnější kovové prvky vidlic a zásuvek IEC 309 HP jsou vyrobeny z nerezové oceli (závitové kovové vložky pro spojku těla a madla u verzí 63-125 A jsou vyrobeny z mosazi).

|                                    |  |                           |   |
|------------------------------------|--|---------------------------|---|
| Barva                              | Šedá   | Jmenovitý proud (A)       | 16  |
| Krytí IP                           | IP66/IP67/IP68/IP69                            | Počet pólů                | 2P+E  |
| Mechanický odpor                   | IK09   | Referenční h              | 12  |
| Typ                                | Přímá spojka                                   | Jmenovité napětí          | transf.   |
| Frekvence                          | 50/60 Hz                                       | Kapacita utahování svorek | Flexibilní kabely 1–2,5 mm <sup>2</sup> – tuhé kabely 1,5–4 mm <sup>2</sup> |
| Kapacita utahování kabelové svorky | 7,5-13,8 mm                                    | Provozní teplota          | -25 +55 °C  |
| Typ zapojení                       | Se šroubem                                     | Druh materiálu            | Bez halogenů v souladu s normou EN 60754-2                                  |
| Elektrokód                         | 2211   | Zkouška žhavou smyčkou    | 850 °C (aktivní části) – 650 °C (pasivní části)                             |
| Celkový počet operací              | > 5000   | Přípustné přetížení       | 22 A  |
| Vypínací schopnost při 1,1 Un      | 20 A   | Izolační odpor            | > 10 MΩ   |
| Tepelné zatížení s kuličkou        | 125 °C (aktivní části) – 80 °C (pasivní části) |                           |   |

### DIMENSIONAL



### TECHNICAL SYMBOLOGY

|                     |           |   |  |   |   |
|---------------------|-----------|---|--|---|---|
| <b>IP</b>           | <b>IK</b> |  | <b>HF</b><br>HALOGEN FREE                  | <b>GWT</b>                                      |  |
| IP66/IP67/IP68/IP69 | IK09      | Se šroubem  | Bez halogenů v souladu s normou EN 60754-2 | 850 °C (aktivní části) – 650 °C (pasivní části) | 125 °C (aktivní části) – 80 °C (pasivní části)                                      |

### STANDARDS/APPROVALS

