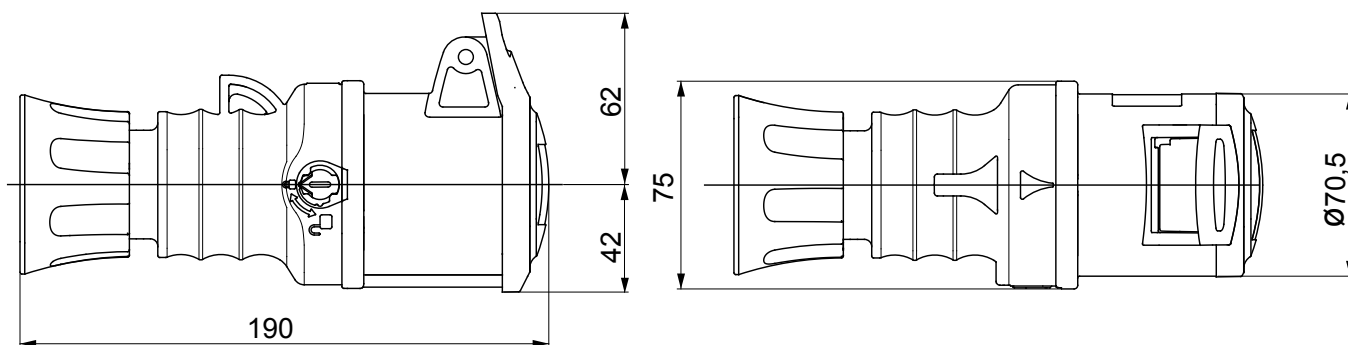




IEC 309 HP: řada vidlic a zásuvek v souladu s mezinárodními normami IEC 60309-1 a IEC 60309-2, přijatá na evropské úrovni jako normy EN 60309-1 a EN 60309-2. Tato řada rozšiřuje sortiment mobilních vidlic, mobilních a zapuštěných zásuvek GEWISS pro proudy od 16 do 125 A s krytím IP44 / IP54 a hodnocením až do IP66 / IP67 / IP68 / IP69, aby byla zajištěna úplná ochrana ve všech možných aplikacích. Technopolymery a tloušťka použitých dílů z izolačního materiálu zaručují zvýšený stupeň odolnosti vůči mechanickým a chemickým činidlům. Všechny objímky a kolíky zásuvek a vidlic IEC 309 HP jsou povrchově upraveny niklováním, aby byla zajištěna plná ochrana proti korozi, oxidaci a oděru. Všechny vnější kovové prvky vidlic a zásuvek IEC 309 HP jsou vyrobeny z nerezové oceli (závitové kovové vložky pro spojku těla a madla u verzí 63-125 A jsou vyrobeny z mosazi).

|                                    |  |                           |  |
|------------------------------------|--|---------------------------|--|
| Barva                              | Černá  | Jmenovitý proud (A)       | 32   |
| Krytí IP                           | IP44/IP54                                      | Počet pólů                | 3P+N+E   |
| Mechanický odpor                   | IK09   | Referenční h              | 5  |
| Typ                                | Přímá spojka                                   | Jmenovité napětí          | 600 – 690 V  |
| Frekvence                          | 50/60 Hz                                       | Kapacita utahování svorek | Flexibilní kabely 2,5–6 mm <sup>2</sup> – tuhé kabely 2,5–10 mm <sup>2</sup> |
| Kapacita utahování kabelové svorky | 9,2-19,9 mm                                    | Provozní teplota          | -25 +55 °C   |
| Typ zapojení                       | Se šroubem                                     | Druh materiálu            | Bez halogenů v souladu s normou EN 60754-2                                   |
| Elektrokód                         | 2211   | Zkouška žhavou smyčkou    | 850 °C (aktivní části) – 650 °C (pasivní části)                              |
| Celkový počet operací              | > 2000   | Přípustné přetížení       | 42 A   |
| Vypínací schopnost při 1,1 Un      | 40 A   | Izolační odpor            | > 10 MΩ  |
| Tepelné zatížení s kuličkou        | 125 °C (aktivní části) – 80 °C (pasivní části) |                           |  |

### DIMENSIONAL



### TECHNICAL SYMBOLOGY

IP

IP44/IP54

IK

IK09



Se šroubem

HF

HALOGEN FREE

Bez halogenů v souladu s normou EN 60754-2

GWT

850 °C (aktivní části) – 650 °C (pasivní části)



125 °C (aktivní části) – 80 °C (pasivní části)

### STANDARDS/APPROVALS



UK  
CA



CE