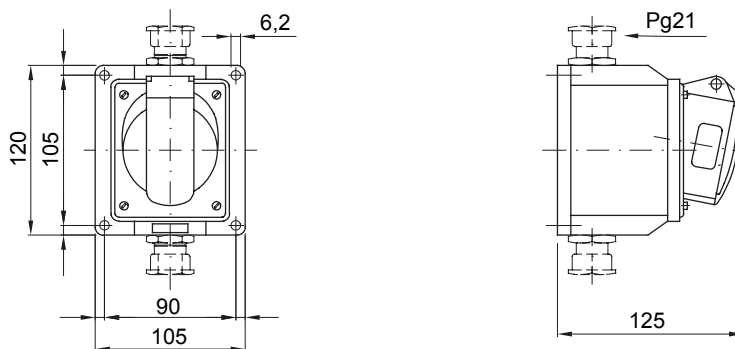




Řada vlečných a pevných vidlic a zásuvek pro průmyslové použití, splňující rozměrové a výkonové normy sjednocené na mezinárodní úrovni (IEC 60309) a přijaté evropskými normami (EN 60309) a italskými normami (CEI 23-12). Zásuvky a vidlice se jmenovitým proudem 63 a 125 A jsou vybaveny dodatečným pilotním kontaktem (CP) pro vytvoření elektrického blokovacího zařízení. Řada je doplněna pevnými vidlicemi 90° a pevnými zásuvkami 10° a 90°. Objímky a kóčky jsou vyrobeny z masivní mosazné tyčoviny typu Pt. CuZn40Pb2 (Cu 58 %, Zn 40 %, Pb 2 %); svorky chráněné proti uvolnění s neztratitelnými šrouby a vestavěná kabelová svorka s kabelovou vývodkou chráněnou proti oděru.

|                               |  |                           |  |
|-------------------------------|--|---------------------------|--|
| Barva                         | Červená  | Jmenovitý proud (A)       | 32   |
| Krytí IP                      | IP44   | Počet pólů                | 3P+E   |
| Mechanický odpor              | IK08   | Referenční h              | 6  |
| Jmenovité napětí              | 380-415 V                                      | Typ                       | Zásuvka v úhlu 10° pro montáž na povrch                                      |
| Frekvence                     | 50/60 Hz                                       | Kapacita utahování svorek | Flexibilní kabely 2,5–6 mm <sup>2</sup> – tuhé kabely 2,5–10 mm <sup>2</sup> |
| Provozní teplota              | -25 +55 °C                                     | Typ zapojení              | Se šroubem   |
| Elektrokód                    | 2210   | Zkouška žhavou smyčkou    | 850 °C (aktivní části) – 650 °C (pasivní části)                              |
| Celkový počet operací         | > 2000   | Přípustné přetížení       | 42 A   |
| Vypínací schopnost při 1,1 Un | 40 A   | Izolační odpor            | > 10 MΩ  |
| Tepelné zatížení s kuličkou   | 125 °C (aktivní části) – 80 °C (pasivní části) |                           |  |

## DIMENSIONAL



## TECHNICAL SYMBOLOGY

**IP**

IP44

**IK**

IK08



Se šroubem

**GWT**

850 °C (aktivní části) – 650 °C (pasivní části) 125 °C (aktivní části) – 80 °C (pasivní části)



## STANDARDS/APPROVALS

