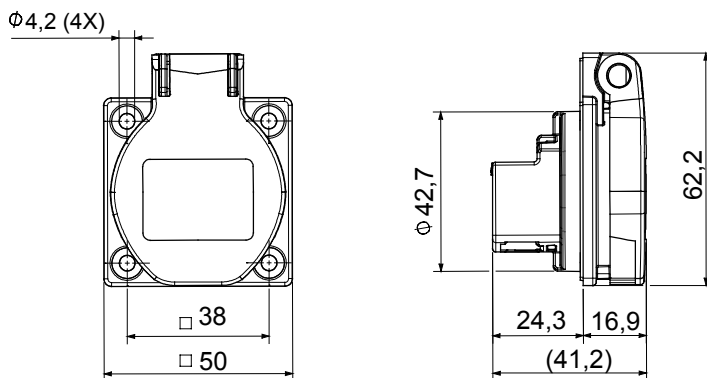
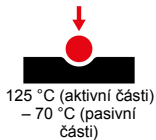


Rozměry příruby (mm)	50x50	Tepelné zatížení s kuličkou	125 °C (aktivní části) – 70 °C (pasivní části)
Krytí IP	IP54	Počet pólů	2P+E
Frekvence	50/60 Hz	Kapacita utahování svorek	1x1,5 - 2x2,5 mm ² flexible cables - 1x1,5 - 2x2,5 mm ² rigid cables
Provozní teplota	-25 +55 °C	Typ zapojení	Se šroubem
Zkouška žhavou smyčkou	850 °C (aktivní části) – 650 °C (pasivní části)	Barva	Modrá
Jmenovitý proud (A)	16	Jmenovité napětí	230 V
Norma	Německá		

DIMENSIONAL



TECHNICAL SYMBOLOGY



IP
IP54



GWT

850 °C (aktivní části)
– 650 °C (pasivní části)

STANDARDS/APPROVALS

