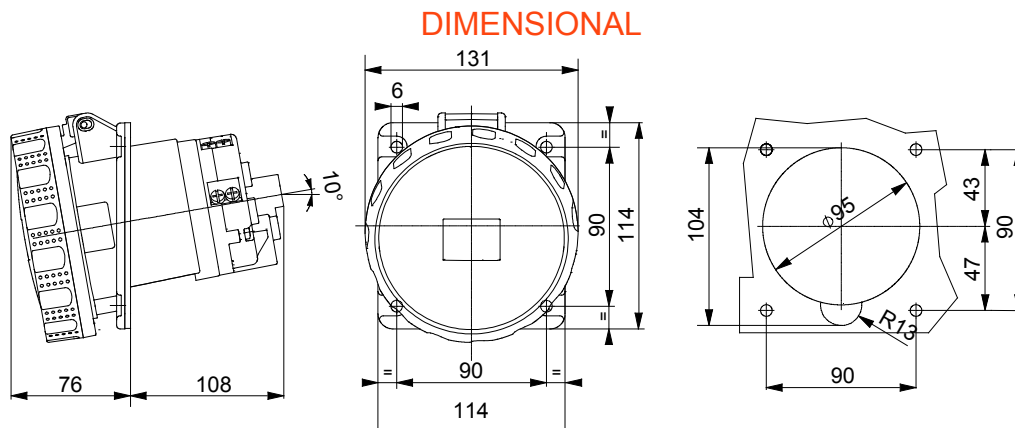




IEC 309 HP: řada vidlic a zásuvek v souladu s mezinárodními normami IEC 60309-1 a IEC 60309-2, přijatá na evropské úrovni jako normy EN 60309-1 a EN 60309-2. Tato řada rozšiřuje sortiment mobilních vidlic, mobilních a zapuštěných zásuvek GEWISS pro proudy od 16 do 125 A s krytím IP44 / IP54 a hodnocením až do IP66 / IP67 / IP68 / IP69, aby byla zajištěna úplná ochrana ve všech možných aplikacích. Technopolymery a tloušťka použitých dílů z izolačního materiálu zaručují zvýšený stupeň odolnosti vůči mechanickým a chemickým činitelům. Všechny objímky a kolíky zásuvek a vidlic IEC 309 HP jsou povrchově upraveny niklováním, aby byla zajištěna plná ochrana proti korozi, oxidaci a oděru. Všechny vnější kovové prvky vidlic a zásuvek IEC 309 HP jsou vyrobeny z nerezové oceli (závitové kovové vložky pro spojku těla a madla u verzí 63-125 A jsou vyrobeny z mosazi).

| | | | |
|---------------------------|-----------------------------------------------------------------------------|-------------------------------|-------------------------------------------------|
| Barva | Žlutá | Jmenovitý proud (A) | 125 |
| Krytí IP | IP66/IP67 | Počet pólů | 3P+E |
| Mechanický odpor | IK09 | Referenční h | 4 |
| Rozměry příruby (mm) | 114x114 | Typ | Zásuvka v úhlu 10° pro zapuštěnou montáž |
| Jmenovité napětí | 100 – 130 V | Frekvence | 50/60 Hz |
| Kapacita utahování svorek | Flexibilní kabely 16–50 mm ² – tuhé kabely 25–70 mm ² | Provozní teplota | -25 +55 °C |
| Typ zapojení | Plášťová svorka | Druh materiálu | Bez halogenů v souladu s normou EN 60754-2 |
| Elektrokód | 2211 | Zkouška žhavou smyčkou | 850 °C (aktivní části) – 650 °C (pasivní části) |
| Celkový počet operací | > 500 | Vypínací schopnost při 1,1 Un | 156 A |
| Izolační odpor | > 10 MΩ | Tepelné zatížení s kuličkou | 125 °C (aktivní části) – 80 °C (pasivní části) |



TECHNICAL SYMBOLOGY

IP

IP66/IP67



Plášťová svorka

IK09

HF
HALOGEN FREE

Bez halogenů v souladu s normou EN 60754-2

GWT

850 °C (aktivní části) – 650 °C (pasivní části)



125 °C (aktivní části) – 80 °C (pasivní části)

STANDARDS/APPROVALS

