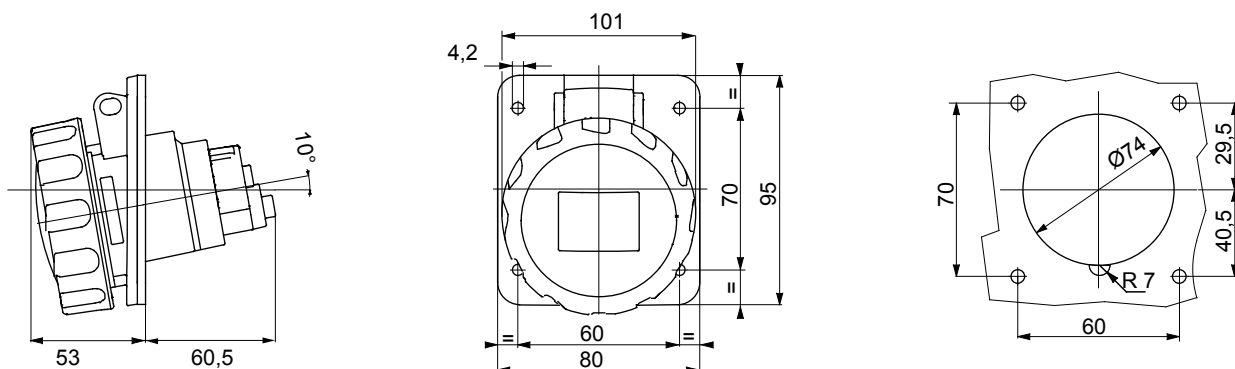




IEC 309 HP: řada vidlic a zásuvek v souladu s mezinárodními normami IEC 60309-1 a IEC 60309-2, přijatá na evropské úrovni jako normy EN 60309-1 a EN 60309-2. Tato řada rozšiřuje sortiment mobilních vidlic, mobilních a zapuštěných zásuvek GEWISS pro proudy od 16 do 125 A s krytím IP44 / IP54 a hodnocením až do IP66 / IP67 / IP68 / IP69, aby byla zajištěna úplná ochrana ve všech možných aplikacích. Technopolymery a tloušťka použitých dílů z izolačního materiálu zaručují zvýšený stupeň odolnosti vůči mechanickým a chemickým činitelům. Všechny objímky a kolíky zásuvek a vidlic IEC 309 HP jsou povrchově upraveny niklováním, aby byla zajištěna plná ochrana proti korozi, oxidaci a oděru. Všechny vnější kovové prvky vidlic a zásuvek IEC 309 HP jsou vyrobeny z nerezové oceli (závitové kovové vložky pro spojku těla a madla u verzí 63-125 A jsou vyrobeny z mosazi).

|                               |                                                                              |                        |                                                 |
|-------------------------------|------------------------------------------------------------------------------|------------------------|-------------------------------------------------|
| Barva                         | Modrá                                                                        | Jmenovitý proud (A)    | 32                                              |
| Krytí IP                      | IP66/IP67                                                                    | Počet pólů             | 3P+N+E                                          |
| Mechanický odpor              | IK09                                                                         | Referenční h           | 9                                               |
| Rozměry příruby (mm)          | 95x80                                                                        | Typ                    | Zásuvka v úhlu 10° pro zapuštěnou montáž        |
| Jmenovité napětí              | 200 – 250 V                                                                  | Frekvence              | 50/60 Hz                                        |
| Kapacita utahování svorek     | Flexibilní kabely 2,5–6 mm <sup>2</sup> – tuhé kabely 2,5–10 mm <sup>2</sup> | Provozní teplota       | -25 +55 °C                                      |
| Typ zapojení                  | Se šroubem                                                                   | Druh materiálu         | Bez halogenů v souladu s normou EN 60754-2      |
| Elektrokód                    | 2210                                                                         | Zkouška žhavou smyčkou | 850 °C (aktivní části) – 650 °C (pasivní části) |
| Celkový počet operací         | > 2000                                                                       | Přípustné přetížení    | 42 A                                            |
| Vypínací schopnost při 1,1 Un | 40 A                                                                         | Izolační odpor         | > 10 MΩ                                         |
| Tepebné zatížení s kuličkou   | 125 °C (aktivní části) – 80 °C (pasivní části)                               |                        |                                                 |

### DIMENSIONAL



### TECHNICAL SYMBOLOGY

**IP**

IP66/IP67

**IK**

IK09



Se šroubem

**HF**  
HALOGEN FREE

Bez halogenů  
v souladu s normou  
EN 60754-2

**GWT**

850 °C (aktivní části)  
– 650 °C (pasivní  
části)



125 °C (aktivní části)  
– 80 °C (pasivní  
části)

### STANDARDS/APPROVALS

