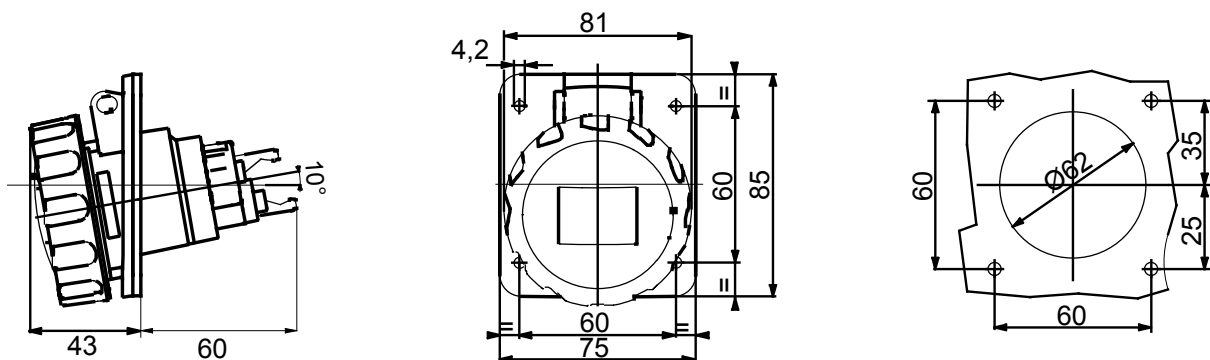




IEC 309 HP: řada vidlic a zásuvek v souladu s mezinárodními normami IEC 60309-1 a IEC 60309-2, přijatá na evropské úrovni jako normy EN 60309-1 a EN 60309-2. Tato řada rozšiřuje sortiment mobilních vidlic, mobilních a zapuštěných zásuvek GEWISS pro proudy od 16 do 125 A s krytím IP44 / IP54 a hodnocením až do IP66 / IP67 / IP68 / IP69, aby byla zajištěna úplná ochrana ve všech možných aplikacích. Technopolymery a tloušťka použitých dílů z izolačního materiálu zaručují zvýšený stupeň odolnosti vůči mechanickým a chemickým činitelům. Všechny objímky a kolíky zásuvek a vidlic IEC 309 HP jsou povrchově upraveny niklováním, aby byla zajištěna plná ochrana proti korozi, oxidaci a oděru. Všechny vnější kovové prvky vidlic a zásuvek IEC 309 HP jsou vyrobeny z nerezové oceli (závitové kovové vložky pro spojku těla a madla u verzí 63-125 A jsou vyrobeny z mosazi).

Barva	Modrá	Jmenovitý proud (A)	16
Krytí IP	IP66/IP67	Počet pólů	3P+E
Mechanický odpor	IK09	Referenční h	9
Jmenovité napětí	200-250 V	Rozměry příruby (mm)	85x75
Typ	Zásuvka v úhlu 10° pro zapuštěnou montáž	Frekvence	50/60 Hz
Kapacita utahování svorek	Flexibilní kabely 1–2,5 mm² – tuhé kabely 1,5–4 mm²	Provozní teplota	-25 +55 °C
Typ zapojení	Rychločinný, s pružinou	Druh materiálu	Bez halogenů v souladu s normou EN 60754-2
Elektrokód	2210	Zkouška žhavou smyčkou	850 °C (aktivní části) – 650 °C (pasivní části)
Celkový počet operací	> 5000	Přípustné přetížení	22 A
Vypínací schopnost při 1,1 Un	20 A	Izolační odpor	> 10 MΩ
Tepelné zatížení s kuličkou	125 °C (aktivní části) – 80 °C (pasivní části)		

### DIMENSIONAL



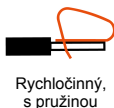
### TECHNICAL SYMBOLOGY

IP

IP66/IP67

IK

IK09



HF  
HALOGEN FREE

Bez halogenů v souladu s normou EN 60754-2

GWT

850 °C (aktivní části) – 650 °C (pasivní části)



125 °C (aktivní části) – 80 °C (pasivní části)

### STANDARDS/APPROVALS

