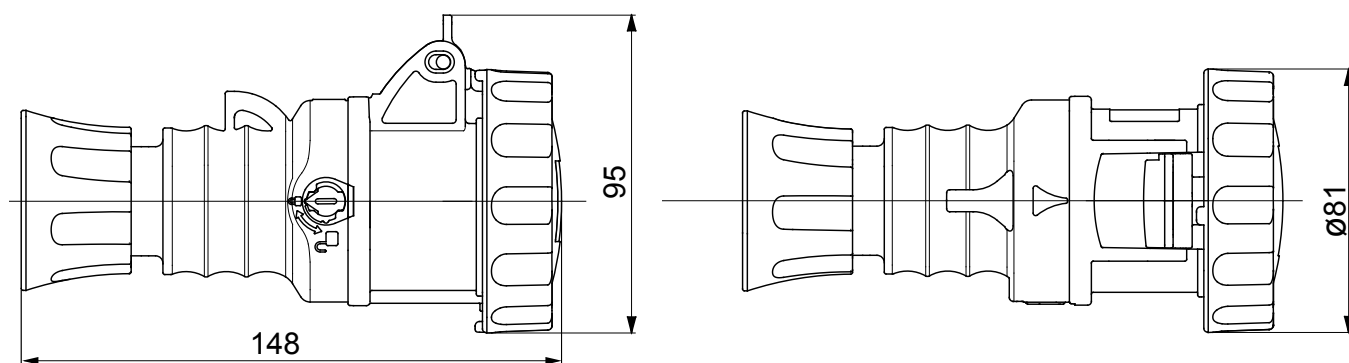




IEC 309 HP: řada vidlic a zásuvek v souladu s mezinárodními normami IEC 60309-1 a IEC 60309-2, přijatá na evropské úrovni jako normy EN 60309-1 a EN 60309-2. Tato řada rozšiřuje sortiment mobilních vidlic, mobilních a zapuštěných zásuvek GEWISS pro proudy od 16 do 125 A s krytím IP44 / IP54 a hodnocením až do IP66 / IP67 / IP68 / IP69, aby byla zajištěna úplná ochrana ve všech možných aplikacích. Technopolymery a tloušťka použitých dílů z izolačního materiálu zaručují zvýšený stupeň odolnosti vůči mechanickým a chemickým činidlům. Všechny objímky a kolíky zásuvek a vidlic IEC 309 HP jsou povrchově upraveny niklováním, aby byla zajištěna plná ochrana proti korozi, oxidaci a oděru. Všechny vnější kovové prvky vidlic a zásuvek IEC 309 HP jsou vyrobeny z nerezové oceli (závitové kovové vložky pro spojku těla a madla u verzí 63-125 A jsou vyrobeny z mosazi).

| | | | |
|------------------------------------|--|---------------------------|---|
| Barva | Žlutá | Jmenovitý proud (A) | 16 |
| Krytí IP | IP66/IP67/IP68/IP69 | Počet pólů | 3P+E |
| Mechanický odpor | IK09 | Referenční h | 4 |
| Jmenovité napětí | 100-130 V | Typ | Přímá spojka |
| Frekvence | 50/60 Hz | Kapacita utahování svorek | Flexibilní kabely 1–2,5 mm ² – tuhé kabely 1,5–4 mm ² |
| Kapacita utahování kabelové svorky | 7,5-13,8 mm | Provozní teplota | -25 +55 °C |
| Typ zapojení | Rychločinný, s pružinou | Druh materiálu | Bez halogenů v souladu s normou EN 60754-2 |
| Elektrokód | 2211 | Zkouška žhavou smyčkou | 850 °C (aktivní části) – 650 °C (pasivní části) |
| Celkový počet operací | > 5000 | Přípustné přetížení | 22 A |
| Vypínací schopnost při 1,1 Un | 20 A | Izolační odpor | > 10 MΩ |
| Teplotné zatížení s kuličkou | 125 °C (aktivní části) – 80 °C (pasivní části) | | |

DIMENSIONAL



TECHNICAL SYMBOLOGY

| | | | | |
|---------------------|-------------------------|--|--|---|
| IP | | HF HALOGEN FREE | GWT | |
| IP66/IP67/IP68/IP69 | Rychločinný, s pružinou | Bez halogenů v souladu s normou EN 60754-2 | 850 °C (aktivní části) – 650 °C (pasivní části) | 125 °C (aktivní části) – 80 °C (pasivní části) |

STANDARDS/APPROVALS

