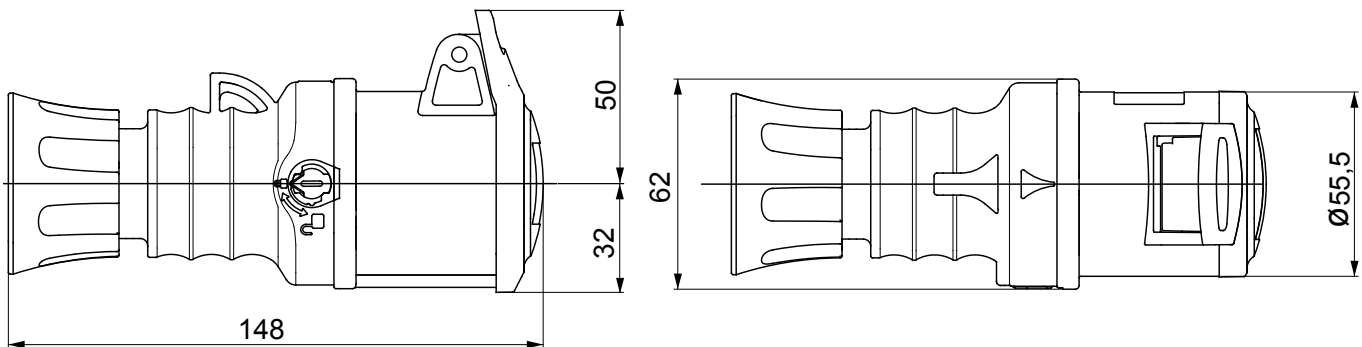




IEC 309 HP: řada vidlic a zásuvek v souladu s mezinárodními normami IEC 60309-1 a IEC 60309-2, přijatá na evropské úrovni jako normy EN 60309-1 a EN 60309-2. Tato řada rozšiřuje sortiment mobilních vidlic, mobilních a zapuštěných zásuvek GEWISS pro proudy od 16 do 125 A s krytím IP44 / IP54 a hodnocením až do IP66 / IP67 / IP68 / IP69, aby byla zajištěna úplná ochrana ve všech možných aplikacích. Technopolymery a tloušťka použitých dílů z izolačního materiálu zaručují zvýšený stupeň odolnosti vůči mechanickým a chemickým činidlům. Všechny objímky a kolíky zásuvek a vidlic IEC 309 HP jsou povrchově upraveny niklováním, aby byla zajištěna plná ochrana proti korozi, oxidaci a oděru. Všechny vnější kovové prvky vidlic a zásuvek IEC 309 HP jsou vyrobeny z nerezové oceli (závitové kovové vložky pro spojku těla a madla u verzí 63-125 A jsou vyrobeny z mosazi).

Barva	Modrá	Jmenovitý proud (A)	16
Krytí IP	IP44/IP54	Počet pólů	3P+E
Mechanický odpor	IK09	Referenční h	9
Jmenovité napětí	200-250 V	Typ	Přímá spojka
Frekvence	50/60 Hz	Kapacita utahování svorek	Flexibilní kabely 1–2,5 mm <sup>2</sup> – tuhé kabely 1,5–4 mm <sup>2</sup>
Kapacita utahování kabelové svorky	7.5-13.8 mm	Provozní teplota	-25 +55 °C
Typ zapojení	Rychločinný, s pružinou	Druh materiálu	Bez halogenů v souladu s normou EN 60754-2
Elektrokód	2210	Zkouška žhavou smyčkou	850 °C (aktivní části) – 650 °C (pasivní části)
Celkový počet operací	> 5000	Přípustné přetížení	22 A
Vypínací schopnost při 1,1 Un	20 A	Izolační odpor	> 10 MΩ
Teplné zatížení s kuličkou	125 °C (aktivní části) – 80 °C (pasivní části)		

### DIMENSIONAL



### TECHNICAL SYMBOLOGY

IP

IP44/IP54

IK

IK09



Rychločinný,  
s pružinou



Bez halogenů  
v souladu s normou  
EN 60754-2

GWT

850 °C (aktivní části)  
– 650 °C (pasivní  
části)



125 °C (aktivní části)  
– 80 °C (pasivní  
části)

### STANDARDS/APPROVALS

