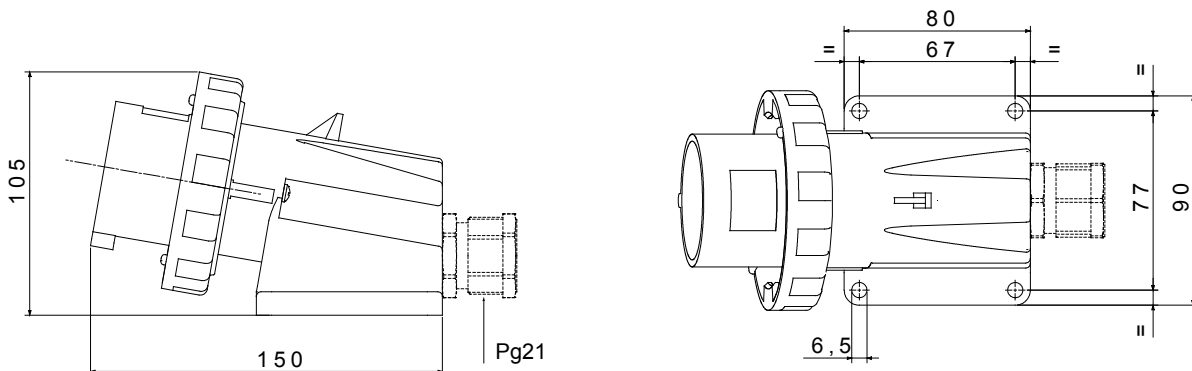




Řada vlečných a pevných vidlic a zásuvek pro průmyslové použití, splňující rozměrové a výkonové normy sjednocené na mezinárodní úrovni (IEC 60309) a přijaté evropskými normami (EN 60309) a italskými normami (CEI 23-12). Zásuvky a vidlice se jmenovitým proudem 63 a 125 A jsou vybaveny dodatečným pilotním kontaktem (CP) pro vytvoření elektrického blokovacího zařízení. Řada je doplněna pevnými vidlicemi 90° a pevnými zásuvkami 10° a 90°. Objímky a kólký jsou vyrobeny z masivní mosazné tyčoviny typu Pt. CuZn40Pb2 (Cu 58 %, Zn 40 %, Pb 2 %); svorky chráněné proti uvolnění s neztratitelnými šrouby a vestavěná kabelová svorka s kabelovou vývodkou chráněnou proti oděru.

Barva	Černá	Jmenovitý proud (A)	32
Krytí IP	IP67	Počet pólů	3P+E
Mechanický odpor	IK08	Referenční h	7
Jmenovité napětí	480-500 V	Typ	Přívodka v úhlu 90° pro montáž na povrch
Frekvence	50/60 Hz	Kapacita utahování svorek	Flexibilní kabely 2,5–6 mm ² – tuhé kabely 2,5–10 mm ²
Provozní teplota	-25 +55 °C	Typ zapojení	Se šroubem
Elektrokód	2230	Zkouška žhavou smyčkou	850 °C (aktivní části) – 650 °C (pasivní části)
Celkový počet operací	> 2000	Přípustné přetížení	42 A
Vypínací schopnost při 1,1 Un	40 A	Izolační odpor	> 10 MΩ
Tepelné zatížení s kuličkou	125 °C (aktivní části) – 80 °C (pasivní části)		

DIMENSIONAL



TECHNICAL SYMBOLOGY

IP

IP67



Se šroubem

GWT

850 °C (aktivní části)
– 650 °C (pasivní části)



125 °C (aktivní části)
– 80 °C (pasivní části)

IK08

STANDARDS/APPROVALS

