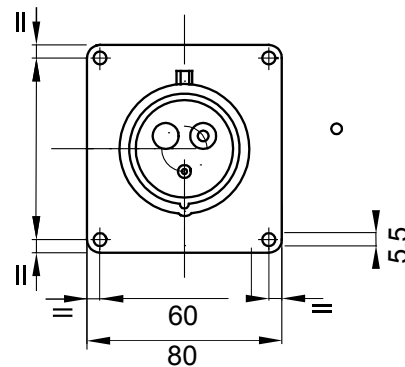
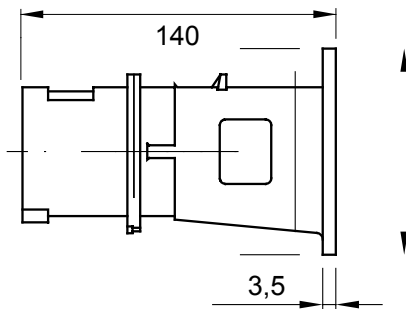


Řada vlečných a pevných vidlic a zásuvek pro průmyslové použití, splňující rozměrové a výkonové normy sjednocené na mezinárodní úrovni (IEC 60309) a přijaté evropskými normami (EN 60309) a italskými normami (CEI 23-12). Zásuvky a vidlice se jmenovitým proudem 63 a 125 A jsou vybaveny dodatečným pilotním kontaktem (CP) pro vytvoření elektrického blokovacího zařízení. Řada je doplněna pevnými vidlicemi 90° a pevnými zásuvkami 10° a 90°. Objímky a kóličky jsou vyrobeny z masivní mosazné tyčoviny typu Pt. CuZn40Pb2 (Cu 58 %, Zn 40 %, Pb 2 %); svorky chráněné proti uvolnění s neztratitelnými šrouby a vestavěná kabelová svorka s kabelovou vývodkou chráněnou proti oděru.

Barva	Modrá	Jmenovitý proud (A)	32
Krytí IP	IP44	Počet pólů	2P+E
Mechanický odpor	IK08	Referenční h	6
Jmenovité napětí	200-250 V	Rozměry příruby (mm)	95x80
Typ	Přímá přívodka pro zapuštěnou montáž	Frekvence	50/60 Hz
Kapacita utahování svorek	Flexibilní kabely 2,5–6 mm ² – tuhé kabely 2,5–10 mm ²	Provozní teplota	-25 +55 °C
Typ zapojení	Se šroubem	Elektrokód	2230
Zkouška žhavou smyčkou	850 °C (aktivní části) – 650 °C (pasivní části)	Celkový počet operací	> 2000
Přípustné přetížení	42 A	Vypínací schopnost při 1,1 Un	40 A
Izolační odpor	> 10 MΩ	Teplné zatížení s kuličkou	125 °C (aktivní části) – 80 °C (pasivní části)

DIMENSIONAL



TECHNICAL SYMBOLOGY

IP

IP44

IK

IK08



Se šroubem

GWT

850 °C (aktivní části) – 650 °C (pasivní části) 125 °C (aktivní části) – 80 °C (pasivní části)



STANDARDS/APPROVALS

