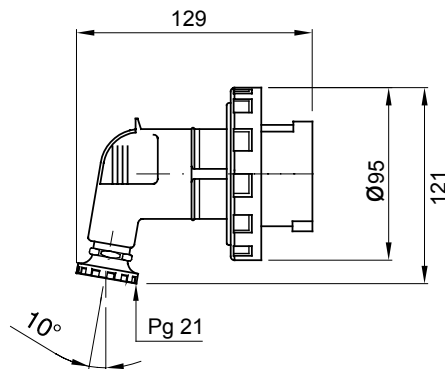




Řada vlečných a pevných vidlic a zásuvek pro průmyslové použití, splňující rozměrové a výkonové normy sjednocené na mezinárodní úrovni (IEC 60309) a přijaté evropskými normami (EN 60309) a italskými normami (CEI 23-12). Zásuvky a vidlice se jmenovitým proudem 63 a 125 A jsou vybaveny dodatečným pilotním kontaktem (CP) pro vytvoření elektrického blokovacího zařízení. Řada je doplněna pevnými vidlicemi 90° a pevnými zásuvkami 10° a 90°. Objímky a kóličky jsou vyrobeny z masivní mosazné tyčoviny typu Pt. CuZn40Pb2 (Cu 58 %, Zn 40 %, Pb 2 %); svorky chráněné proti uvolnění s neztratitelnými šrouby a vestavěná kabelová svorka s kabelovou vývodkou chráněnou proti oděru.

|                                    |   |                               |  |
|------------------------------------|---|-------------------------------|--|
| Barva                              | Modrá   | Jmenovitý proud (A)           | 32   |
| Krytí IP                           | IP67  | Počet pólů                    | 3P+E   |
| Mechanický odpor                   | IK08  | Referenční h                  | 9  |
| Jmenovité napětí                   | 200-250 V                                       | Typ                           | 90° vidlice  |
| Frekvence                          | 50/60 Hz  | Kapacita utahování svorek     | Flexibilní kabely 2,5–6 mm <sup>2</sup> – tuhé kabely 2,5–10 mm <sup>2</sup> |
| Kapacita utahování kabelové svorky | 12,3-19,6 mm                                    | Provozní teplota              | -25 +55 °C   |
| Typ zapojení                       | Se šroubem                                      | Elektrokód                    | 2231   |
| Zkouška žhavou smyčkou             | 850 °C (aktivní části) – 650 °C (pasivní části) | Celkový počet operací         | > 2000   |
| Připustné přetížení                | 42 A  | Vypínací schopnost při 1,1 Un | 40 A   |
| Izolační odpor                     | > 10 MΩ   | Teplné zatížení s kuličkou    | 125 °C (aktivní části) – 80 °C (pasivní části)                               |

### DIMENSIONAL



### TECHNICAL SYMBOLOGY

**IP**

IP67

IK08



Se šroubem

**GWT**

850 °C (aktivní části) – 650 °C (pasivní části) 125 °C (aktivní části) – 80 °C (pasivní části)

### STANDARDS/APPROVALS

