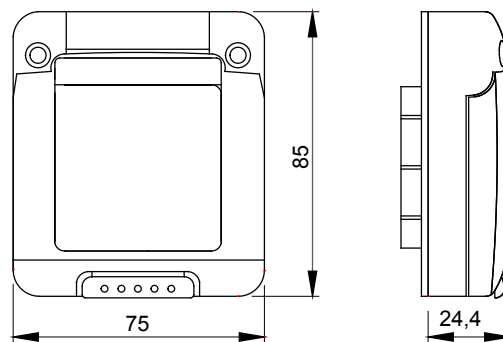




Kompletní, všestranný systém modulárních kontejnerů, dokonale integrovatelný do řady SYSTEM Domestic a schopný splnit vysoké požadavky na instalaci v obytných, komerčních a průmyslových odvětvích. Řada 27 COMBI je k dispozici jak ve verzi IP40, tak ve vodotěsných verzích s krytím IP55, IP65 a IP66, doporučených pro všechny venkovní aplikace, které jsou vystaveny extrémním atmosférickým podmínkám.

Barva	Šedá RAL 7035	Typ dvířek	S membránou
Barva dvířek	Průhledný	Krytí IP	IP55
Třída izolace	II	Mechanický odpor	IK07
Počet modulů SYSTEM	2	Šrouby víka	Nerezová ocel
Utahovací moment šroubů	0.8 Newton/Meter	Rozměry DxV (mm)	75x85
Zkouška žhavou smyčkou	650 °C	Tepelné zatížení s kuličkou	70 °C
Norma	EN 60669-1	Instalační teplota	-25 +60 °C
Elektrokód	0110		

DIMENSIONAL



TECHNICAL SYMBOLOGY

IP

IP55



II

IK

IK07

GWT

650 °C



70 °C

STANDARDS/APPROVALS

