



Popis Interruttore automatico scatolato

Kód MSXE 1250

Počet

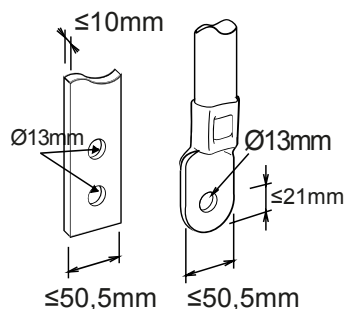
pólů 3P

Jmenovitý  
proud 1250 A

Spoušť Elektronický

Elektrické charakteristiky		- MECHANICKÉ CHARAKTERISTIKY	
Norma	IEC/EN 60947-2	Provedení	Upevněno
Kategorie použití	B	Montáž na lištu DIN	Žádný
Jmenovitá frekvence (Hz)	50/60	Lze vybavit ovládním motoru	Ano
Jmenovité provozní napětí (Ui)	690 V AC	Kompatibilní blokování	-
Jmenovité rázové výdržné napětí (Uimp)	8 kV	Dodávané svorky	Přední FB rozšířený
Kategorie přepětí	IV	Montážní poloha	Jakýkoliv
Izolační napětí (Ui)	800 V	Napájení na vstupní/výstupní straně	Ano
Teplotní regulace	0,4 – 0,5 – 0,63 – 0,8 – 0,9 – 0,95 – 1 x In	Elektrická životnost (415 V AC)	4 000 cyklů
Magnetická regulace	Elektronico LSI	Mechanická životnost	5 000 cyklů
Ochrana nulového vodiče	-	Provozní teplota	-5 °C +65 °C
Celková ztráta výkonu	210.93 W	Teplota skladování	-20° +65°
Jmenovitá zapínací schopnost zkratového proudu (Icm)	-	Hmotnost (kg)	19.8
Jmenovitý krátkodobý výdržný proud po dobu 0,3 s (Icw)	15 kA	Šířka	210 mm
Regulace Idn	-	Výška	370 mm
Regulace DT	-	Hloubka	120 mm
PROVOZNÍ VYPÍNAČÍ SCHOPNOST (ICU)		- JMENOVITÁ VYPÍNAČÍ SCHOPNOST (ICS)	
220/240Vac	100 kA	220/240Vac	75 kA
400/415Vac	70 kA	400/415Vac	50 kA
440Vac	65 kA	440Vac	50 kA
525Vac	45 kA	525Vac	34 kA
690Vac	25 kA	690Vac	20 kA
250Vdc	-	250Vdc	-

### DIMENSIONAL





Product Data Sheet

GWD9581

Řada MSX

STANDARDS/APPROVALS

