



Popis Interruttore non automatico scatolato

Kód MSXM 1250

Počet

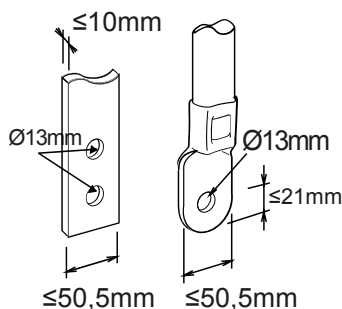
pólů 4P

Jmenovitý
proud 1250 A

Spoušť -

Elektrické charakteristiky	- MECHANICKÉ CHARAKTERISTIKY		-
Norma	IEC/EN 60947-2	Provedení	Upevněno
Kategorie použití	AC 23 A, DC 22 A	Montáž na lištu DIN	Žádný
Jmenovitá frekvence (Hz)	50/60	Lze vybavit ovládním motoru	Ano
Jmenovité provozní napětí (Ui)	690 V AC – 250 V DC	Kompatibilní blokování	Kabel (mechanismus dodáván)
Jmenovité rázové výdržné napětí (Uimp)	8 kV	Dodávané svorky	Zadní RC
Kategorie přepětí	IV	Montážní poloha	Jakýkoliv
Izolační napětí (Ui)	800 V	Napájení na vstupní/výstupní straně	Ano
Teplotní regulace	-	Elektrická životnost (415 V AC)	4 000 cyklů
Magnetická regulace	-	Mechanická životnost	5 000 cyklů
Ochrana nulového vodiče	-	Provozní teplota	-5 °C +65 °C
Celková ztráta výkonu	281.24 W	Teplota skladování	-20° +65°
Jmenovitá zapínací schopnost zkratového proudu (Icm)	32	Hmotnost (kg)	23.4
Jmenovitý krátkodobý výdržný proud po dobu 0,3 s (Icw)	15 kA	Šířka	280 mm
Regulace Idn	-	Výška	370 mm
Regulace DT	-	Hloubka	120 mm
PROVOZNÍ VYPÍNAČÍ SCHOPNOST (ICU)	- JMENOVITÁ VYPÍNAČÍ SCHOPNOST (ICS)		-
220/240Vac	-	220/240Vac	-
400/415Vac	-	400/415Vac	-
440Vac	-	440Vac	-
525Vac	-	525Vac	-
690Vac	-	690Vac	-
250Vdc	-	250Vdc	-

DIMENSIONAL





Product Data Sheet

GWD9460B

Řada MSX

STANDARDS/APPROVALS

