



Popis Interruttore automatico scatolato

Kód MSXE 1600

Počet

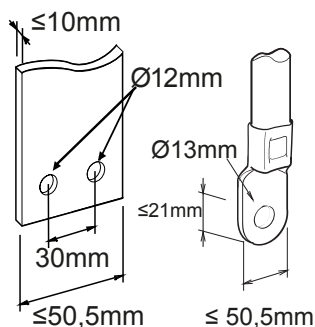
pólů 4P

Jmenovitý
proud 1600 A

Spoušť Elektronický

Elektrické charakteristiky		- MECHANICKÉ CHARAKTERISTIKY		-
Norma	IEC/EN 60947-2	Provedení		Upevněno
Kategorie použití	B	Montáž na lištu DIN		Žádný
Jmenovitá frekvence (Hz)	50/60	Lze vybavit ovládáním motoru		Ano
Jmenovité provozní napětí (Ui)	690 V AC	Kompatibilní blokování		Kabel (mechanismus dodáván)
Jmenovité rázové výdržné napětí (Uimp)	8 kV	Dodávané svorky		Zadní RC
Kategorie přepětí	IV	Montážní poloha		Jakýkoliv
Izolační napětí (Ui)	800 V	Napájení na vstupní/výstupní straně		Ano
Teplotní regulace	0,4 – 0,5 – 0,63 – 0,8 – 0,9 – 0,95 – 1 x In	Elektrická životnost (415 V AC)		2 000 cyklů
Magnetická regulace	Elettronico LSI	Mechanická životnost		5 000 cyklů
Ochrana nulového vodiče	50 % – 100 % x Ir	Provozní teplota		-5 °C +65 °C
Celková ztráta výkonu	225.28 W	Teplota skladování		-20° +65°
Jmenovitá zapínací schopnost zkratového proudu (Icm)		Hmotnost (kg)		35
Jmenovitý krátkodobý výdržný proud po dobu 0,3 s (Icw)	20 kA	Šířka		280 mm
Regulace I _{dn}		Výška		370 mm
Regulace DT		Hloubka		140 mm
PROVOZNÍ VYPÍNAČÍ SCHOPNOST (ICU)		- JMENOVITÁ VYPÍNAČÍ SCHOPNOST (ICS)		-
220/240Vac	85 kA	220/240Vac		65 kA
400/415Vac	50 kA	400/415Vac		38 kA
440Vac	45 kA	440Vac		34 kA
525Vac	30 kA	525Vac		23 kA
690Vac	20 kA	690Vac		15 kA
250Vdc		250Vdc		-

DIMENSIONAL





Product Data Sheet

GWD9426B

Řada MSX

STANDARDS/APPROVALS

