



Popis Interruttore automatico scatolato

Kód MSX 160

Počet

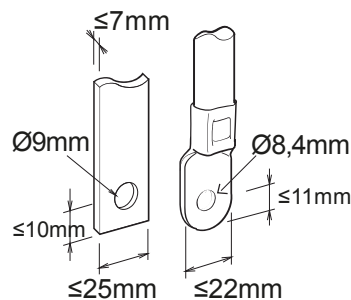
pólů 4P

Jmenovitý
proud 160 A

Spoušť Elektromechanické

Elektrické charakteristiky	- MECHANICKÉ CHARAKTERISTIKY		-
Norma	IEC/EN 60947-2	Provedení	Pevná – zásuvná
Kategorie použití	A	Montáž na lištu DIN	Ano, pomocí příslušenství
Jmenovitá frekvence (Hz)	50/60	Lze vybavit ovládáním motoru	Ano
Jmenovité provozní napětí (Ui)	690 V AC – 250 V DC	Kompatibilní blokování	Páka – kabel
Jmenovité rázové výdržné napětí (Uimp)	8 kV	Dodávané svorky	Přední FC
Kategorie přepětí	IV	Montážní poloha	Jakýkoliv
Izolační napětí (Ui)	800 V	Napájení na vstupní/výstupní straně	Ano
Teplotní regulace	-	Elektrická životnost (415 V AC)	20,000 cyklů
Magnetická regulace	6 – 8 – 10 – 13 x In	Mechanická životnost	30 000 cyklů
Ochrana nulového vodiče	-	Provozní teplota	-5 °C +65 °C
Celková ztráta výkonu	48.12 W	Teplota skladování	-20° +65°
Jmenovitá zapínací schopnost zkratového proudu (Icm)	-	Hmotnost (kg)	1.9
Jmenovitý krátkodobý výdržný proud po dobu 0,3 s (Icw)	-	Šířka	140 mm
Regulace I _{dn}	-	Výška	165 mm
Regulace DT	-	Hloubka	68 mm
PROVOZNÍ VYPÍNAČÍ SCHOPNOST (ICU)	- JMENOVITÁ VYPÍNAČÍ SCHOPNOST (ICS)		-
220/240Vac	65 kA	220/240Vac	65 kA
400/415Vac	36 kA	400/415Vac	36 kA
440Vac	25 kA	440Vac	25 kA
525Vac	25 kA	525Vac	25 kA
690Vac	7,5 kA	690Vac	7,5 kA
250Vdc	40 kA	250Vdc	40 kA

DIMENSIONAL





Product Data Sheet

GWD9217

Řada MSX

STANDARDS/APPROVALS

