



Popis Interruttore automatico scatolato

Kód MSX 160

Počet

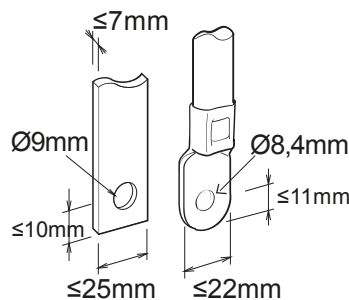
pólů 4P

Jmenovitý
proud 160 A

Spoušť Elektromechanické

| Elektrické charakteristiky | - MECHANICKÉ CHARAKTERISTIKY | | - |
|--|--------------------------------------|-------------------------------------|---------------------------|
| Norma | IEC/EN 60947-2 | Provedení | Pevná – zásuvná |
| Kategorie použití | A | Montáž na lištu DIN | Ano, pomocí příslušenství |
| Jmenovitá frekvence (Hz) | 50/60 | Lze vybavit ovládním motoru | Ano |
| Jmenovité provozní napětí (Ui) | 690 V AC – 250 V DC | Kompatibilní blokování | Páka – kabel |
| Jmenovité rázové výdržné napětí (Uimp) | 8 kV | Dodávané svorky | Přední FC |
| Kategorie přepětí | IV | Montážní poloha | Jakýkoliv |
| Izolační napětí (Ui) | 800 V | Napájení na vstupní/výstupní straně | Ano |
| Teplotní regulace | 0,63 – 0,8 – 1 x In | Elektrická životnost (415 V AC) | 20,000 cyklů |
| Magnetická regulace | Pevné – 3x In (TMG) | Mechanická životnost | 30 000 cyklů |
| Ochrana nulového vodiče | 100 % x Ir | Provozní teplota | -5 °C +65 °C |
| Celková ztráta výkonu | 48.12 W | Teplota skladování | -20° +65° |
| Jmenovitá zapínací schopnost zkratového proudu (Icm) | - | Hmotnost (kg) | 1.9 |
| Jmenovitý krátkodobý výdržný proud po dobu 0,3 s (Icw) | - | Šířka | 140 mm |
| Regulace I _{dn} | - | Výška | 165 mm |
| Regulace DT | - | Hloubka | 68 mm |
| PROVOZNÍ VYPÍNACÍ SCHOPNOST (ICU) | - JMENOVITÁ VYPÍNACÍ SCHOPNOST (ICS) | | - |
| 220/240Vac | 65 kA | 220/240Vac | 65 kA |
| 400/415Vac | 36 kA | 400/415Vac | 36 kA |
| 440Vac | 25 kA | 440Vac | 25 kA |
| 525Vac | 25 kA | 525Vac | 25 kA |
| 690Vac | 7,5 kA | 690Vac | 7,5 kA |
| 250Vdc | 40 kA | 250Vdc | 40 kA |

DIMENSIONAL





Product Data Sheet

GWD9197

Řada MSX

STANDARDS/APPROVALS

