



Popis Interruttore automatico scatolato

Kód MSX 250

Počet

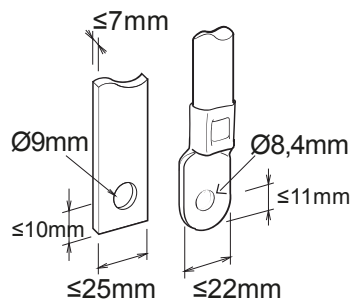
pólů 4P

Jmenovitý  
proud 250 A

Spoušť Elektromechanické

Elektrické charakteristiky	- MECHANICKÉ CHARAKTERISTIKY		-
Norma	IEC/EN 60947-2	Provedení	Pevná – zásuvná
Kategorie použití	A	Montáž na lištu DIN	Ano, pomocí příslušenství
Jmenovitá frekvence (Hz)	50/60	Lze vybavit ovládním motoru	Ano
Jmenovité provozní napětí (Ui)	690 V AC – 250 V DC	Kompatibilní blokování	Páka – kabel
Jmenovité rázové výdržné napětí (Uimp)	8 kV	Dodávané svorky	Přední FC
Kategorie přepětí	IV	Montážní poloha	Jakýkoliv
Izolační napětí (Ui)	800 V	Napájení na vstupní/výstupní straně	Ano
Teplotní regulace	0,63 – 0,8 – 1 x In	Elektrická životnost (415 V AC)	10 000 cyklů
Magnetická regulace	6 – 8 – 10 x In	Mechanická životnost	30 000 cyklů
Ochrana nulového vodiče	100 % x Ir	Provozní teplota	-5 °C +65 °C
Celková ztráta výkonu	65 W	Teplota skladování	-20° +65°
Jmenovitá zapínací schopnost zkratového proudu (Icm)	-	Hmotnost (kg)	1.9
Jmenovitý krátkodobý výdržný proud po dobu 0,3 s (Icw)	-	Šířka	140 mm
Regulace I <sub>dn</sub>	-	Výška	165 mm
Regulace DT	-	Hloubka	68 mm
PROVOZNÍ VYPÍNACÍ SCHOPNOST (ICU)	- JMENOVITÁ VYPÍNACÍ SCHOPNOST (ICS)		-
220/240Vac	85 kA	220/240Vac	85 kA
400/415Vac	65 kA	400/415Vac	36 kA
440Vac	50 kA	440Vac	25 kA
525Vac	25 kA	525Vac	25 kA
690Vac	7,5 kA	690Vac	7,5 kA
250Vdc	40 kA	250Vdc	40 kA

### DIMENSIONAL





Product Data Sheet

GWD9168

Řada MSX

STANDARDS/APPROVALS

