

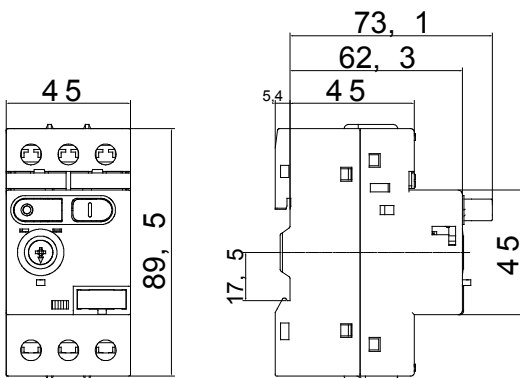


Popis	Spínač motoru
Jmenovité provozní napětí (Ui)	220 ... 690 V AC
Rated frequency (f)	50/60 Hz
Jmenovitý provozní proud (Ie)	32 A
Rozsah nastavení (It)	25...32 A
Počet pólů	3P
Počet modulů	2,5

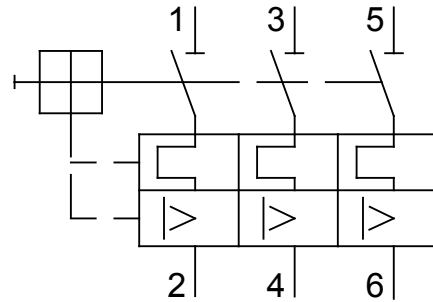
#### Elektrické charakteristiky

Elektrické charakteristiky		- MECHANICKÉ ÚDAJE	
Norma	IEC/EN 60947-2	Montážní pozice	Jakýkoliv
Izolační napětí (Ui)	690 V	Mechanická odolnost (počet cyklů sepnutí/rozepnutí)	100000
Jmenovité rázové výdržné napětí (Uimp)	6 kV	Elektrická odolnost (počet cyklů sepnutí/rozepnutí)	100000 (AC-3)
Kategorie přepětí	III	Stupeň krytí IP	IP20
Zkratová vypínací schopnost (Icu)	25 kA (4 kA 500 V, 3 kA 690 V)	Hodnocení znečištění	3
Zkratová vypínací schopnost (Ics)	12,5 kA (3 kA 500 V, 2 kA 690 V)	Průřez tuhého kabelu	<=10 mm <sup>2</sup>
Max. záložní pojistka, pokud Icp > Icu	80 kA 230 V, 63 kA 400 V, 50 kA 500 V, 50 kA 690 V	Průřez flexibilního kabelu	<=6 mm <sup>2</sup>
Rozptýlený výkon na pól	2,5 W	Maximální délka odizolování vodiče	10 mm
OCHRANY	-	Jmenovitý utahovací moment	2 Nm
Typ ochrany	Termomagnetický	Provozní teplota	-25 +60 °C
Indikace vypnutí/Vypnutí ochrany je signalizováno mezilehlou polohou tlačítek START a T	Teplota skladování		-25 +70 °C

#### DIMENSIONAL



#### WIRING DIAGRAM



#### STANDARDS/APPROVALS

