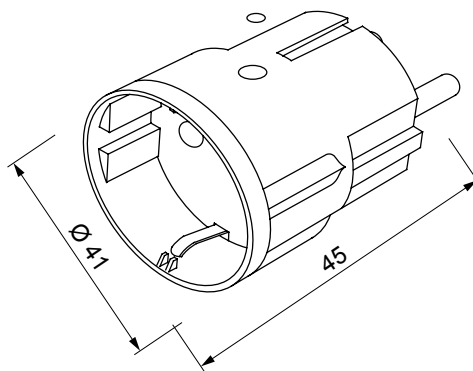




Bezdrátově připojené zařízení s protokolem Zigbee ze systému ChoruSmart. Lze jej použít s bránou Home Gateway v případě řešení „CONNECTED SMART HOME“ a s bránou Smart Gateway v případě řešení „HOME AND BUILDING PRO“. Ideální pro bydlení a malé komerční kanceláře, novostavby a rekonstrukce. Technologie Zigbee je bezpečná a spolehlivá technologie, ve které jsou data šifrována a každý uzel v síti zajišťuje dostupnost napříč všemi zařízeními (sít typu mesh). Toto zařízení lze také používat bez bran Home Gateway a Smart Gateway (ruční konfigurace pomocí přepínače DIP nebo přes nástroj IoT Configurator). V takovém případě není dohled přes aplikaci možný.

Kategorie	Chytrá zásuvka	Barva	Bílá
Komunikační protokol	Zigbee (IEEE 802.15.4)	Max. dodávaný proud	10 A
Výstupní výkon	8 dBm	Rozptýlený max. výkon (W)	2 W
Typ vidlice	2P+E – 10 A	Typ zásuvky	2P+E – 10 A
Norma	2014/53/EU	Krytí IP	IP40
Pracovní teplota	0 – +40 °C	Teplota skladování	-20 – +80 °C
Relativní vlhkost (nekondenzující)	Max. 93 %	Rozměry ØxV (mm)	41x45
Elektrokód	051 A		

DIMENSIONAL



TECHNICAL SYMBOLOGY

IP

IP40

STANDARDS/APPROVALS

