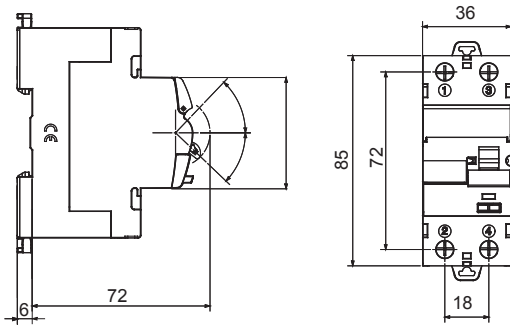




| Popis | PROUDOVÝ CHRÁNIČ |
|--|------------------|
| Kód | IDP NA |
| Počet pólů | 2P |
| Počet modulů | 2 |
| Jmenovitý proud | 40 A |
| Jmenovitý zbytkový provozní proud | 30 mA |
| Typ | A |
| Jmenovité napětí (EN/IEC 61008-1, 61008-2-1) | 230/240 V |

| | | | |
|-------------------------------|--|--|-----------------------------------|
| Norma | IEC/EN 61008-1, IEC/EN 61008-2-1 | Jmenovitá frekvence (Hz) | 50 Hz |
| Izolační napětí (Ui) | 500 V | Jmenovité rázové výdržné napětí (Uimp) | 4 kV |
| Kategorie přepětí | III | Úroveň imunity (8/20 μs) | 250 A |
| Průřez tuhého kabelu | <=1x35 – <=2x16 – <=1x16+2x10 mm² | Průřez flexibilního kabelu | <=1x35 – <=2x16 – <=1x16+2x10 mm² |
| Jmenovitý utahovací moment | 2 Nm | Dvojitě připojení | Žádný |
| Provozní teplota | -25 +60 °C (40 °C se snížením výkonu) | Teplota skladování | -40 +70 °C |
| Elektrická odolnost | ≥ 5 000 | Mechanická odolnost | ≥ 10 000 |
| Kompatibilita pomocných prvků | Žádný | Kompatibilita ReStart | Ano |
| Montážní poloha | Jakýkoliv | | |

DIMENSIONAL



WIRING DIAGRAM



STANDARDS/APPROVALS

