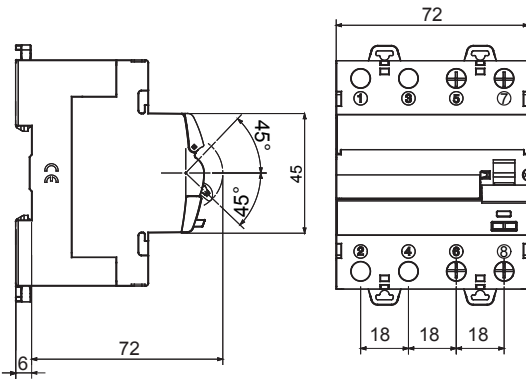




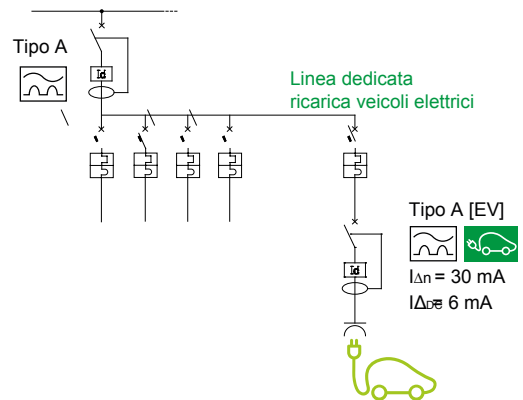
Popis	PROUDOVÝ CHRÁNIČ
Kód	IDP
Počet pólů	2P
Počet modulů	4
Jmenovitý proud	40 A
Jmenovitý zbytkový provozní proud	30 mA
Stejnoseměrný reziduální proud	6 mA
Typ	Typ A[EV] (elektromobil)
Aplikace	Nabíječka pro elektromobily

Jmenovité napětí (EN/IEC 61008-1, 61008-2-1)	230/240 V	Norma	IEC 62955 (RDC-PD) IEC/EN 61008-1, IEC/EN 61008-2-1(RCCB)
Jmenovitá frekvence (Hz)	50/60 Hz	Izolační napětí (Ui)	500 V
Jmenovité rázové výdržné napětí (Uimp)	4 kV	Kategorie přepětí	III
Úroveň imunity (8/20 μs)	3000 A	Průřez tuhého kabelu	<=1x35 – <=2x16 – <=1x16+2x10 mm <sup>2</sup>
Průřez flexibilního kabelu	<=1x35 – <=2x16 – <=1x16+2x10 mm <sup>2</sup>	Jmenovitý utahovací moment	3 Nm
Dvojité připojení	ANO (předřadné a následné)	Provozní teplota	-25 +60 °C
Teplota skladování	-40 +70 °C	Elektrická odolnost	≥ 10 000
Mechanická odolnost	≥ 20 000	Kompatibilita pomocných prvků	Ano
Kompatibilita ReStart	Ano	Montážní poloha	Jakýkoliv

### DIMENSIONAL



### WIRING DIAGRAM



### STANDARDS/APPROVALS

