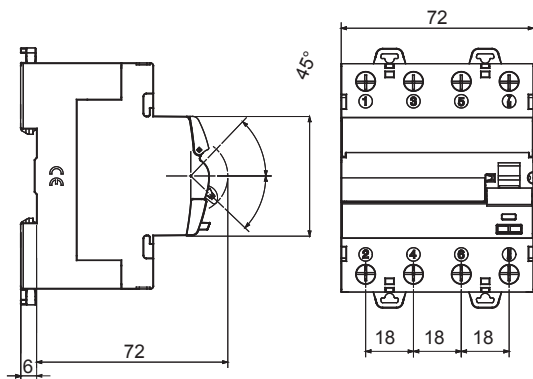




| Popis | PROUDOVÝ CHRÁNIČ |
|---|------------------|
| Kód | IDP |
| Počet pólů | 4P |
| Počet modulů | 4 |
| Jmenovitý proud | 63 A |
| Jmenovitý zbytkový provozní proud | 30 mA |
| Typ | B |
| Jmenovité napětí (EN/IEC 61008-1, 61008-2-1, 62423) | 400/415 V |

| | | | |
|-------------------------------|--|--|----------------------------|
| Norma | IEC/EN 61008-1, IEC/EN 61008-2-1, IEC/EN 62423 | Jmenovitá frekvence (Hz) | 50/60 Hz |
| Izolační napětí (Ui) | 500 V | Jmenovité rázové výdržné napětí (Uimp) | 4 kV |
| Kategorie přepětí | III | Úroveň imunity (8/20 μs) | 3000 A |
| Průřez tuhého kabelu | < 35 | Průřez flexibilního kabelu | < 35 |
| Jmenovitý utahovací moment | 3 Nm | Dvojitě připojení | ANO (předřadné a následné) |
| Provozní teplota | -25 +60 °C (40 °C se snížením výkonu) | Teplota skladování | -40 +70 °C |
| Elektrická odolnost | ≥ 10 000 | Mechanická odolnost | ≥ 20 000 |
| Kompatibilita pomocných prvků | Ano | Kompatibilita ReStart | Ano |
| Montážní poloha | Jakýkoliv | | |

DIMENSIONAL



WIRING DIAGRAM

STANDARDS/APPROVALS

