

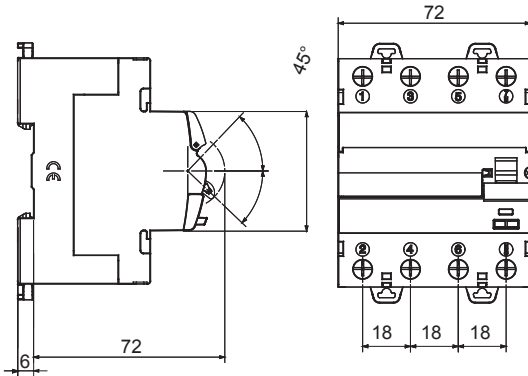


Popis	PROUDOVÝ CHRÁNIČ
Kód	IDP
Počet pólů	4P
Počet modulů	4
Jmenovitý proud	40 A
Jmenovitý zbytkový provozní proud	300 mA
Typ	B
Jmenovité napětí (EN/IEC 61008-1, 61008-2-1, 62423)	400/415 V

Norma	IEC/EN 61008-1, IEC/EN 61008-2-1, IEC/EN 62423	Jmenovitá frekvence (Hz)	50/60 Hz
Izolační napětí (Ui)	500 V	Jmenovité rázové výdržné napětí (Uimp)	4 kV
Kategorie přepětí	III	Úroveň imunity (8/20 μs)	3000 A
Průřez tuhého kabelu	< 35	Průřez flexibilního kabelu	< 35
Jmenovitý utahovací moment	3 Nm	Dvojitě připojení	ANO (předřadné a následné)
Provozní teplota	-25 +60 °C ( 40 °C se snížením výkonu)	Teplota skladování	-40 +70 °C
Elektrická odolnost	≥ 10 000	Mechanická odolnost	≥ 20 000
Kompatibilita pomocných prvků	Ano	Kompatibilita ReStart	Ano
Montážní poloha	Jakýkoliv		

### DIMENSIONAL

### WIRING DIAGRAM



### STANDARDS/APPROVALS

