

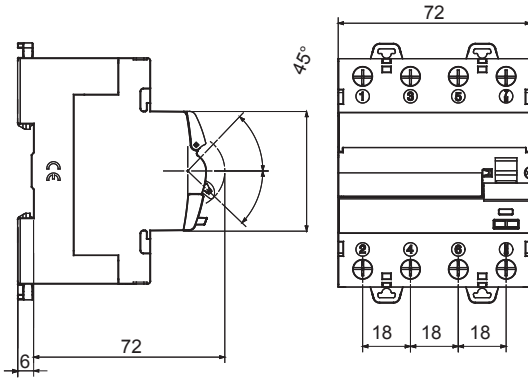


| Popis   | PROUDOVÝ CHRÁNIČ |
|---|------------------|
| Kód   | IDP              |
| Počet pólů  | 4P               |
| Počet modulů  | 4                |
| Jmenovitý proud                                     | 25 A             |
| Jmenovitý zbytkový provozní proud                   | 30 mA            |
| Typ   | B                |
| Jmenovité napětí (EN/IEC 61008-1, 61008-2-1, 62423) | 400/415 V        |

|                               |  |  |                            |
|-------------------------------|--|--|----------------------------|
| Norma                         | IEC/EN 61008-1, IEC/EN 61008-2-1, IEC/EN 62423 | Jmenovitá frekvence (Hz)               | 50/60 Hz                   |
| Izolační napětí (Ui)          | 500 V  | Jmenovité rázové výdržné napětí (Uimp) | 4 kV                       |
| Kategorie přepětí             | III  | Úroveň imunity (8/20 μs)               | 3000 A                     |
| Průřez tuhého kabelu          | < 35   | Průřez flexibilního kabelu             | < 35                       |
| Jmenovitý utahovací moment    | 3 Nm   | Dvojitě připojení                      | ANO (předřadné a následné) |
| Provozní teplota              | -25 +60 °C ( 40 °C se snížením výkonu)         | Teplota skladování                     | -40 +70 °C                 |
| Elektrická odolnost           | ≥ 10 000                                       | Mechanická odolnost                    | ≥ 20 000                   |
| Kompatibilita pomocných prvků | Ano  | Kompatibilita ReStart                  | Ano                        |
| Montážní poloha               | Jakýkoliv                                      |  |                            |

## DIMENSIONAL

## WIRING DIAGRAM



## STANDARDS/APPROVALS

