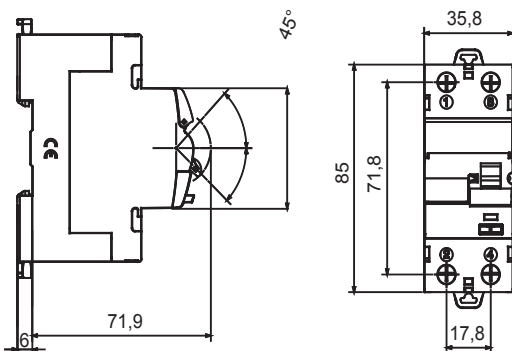




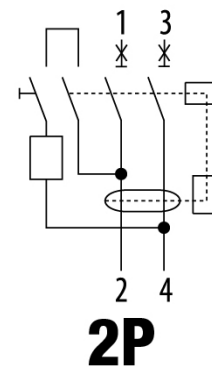
Popis	PROUDOVÝ CHRÁNIČ
Kód	IDP
Počet pólů	2P
Počet modulů	2
Jmenovitý proud	63 A
Jmenovitý zbytkový provozní proud	300 mA
Typ	A[IR]
Jmenovité napětí (EN/IEC 61008-1, 61008-2-1)	230/240 V

Norma	IEC/EN 61008-1, IEC/EN 61008-2-1	Jmenovitá frekvence (Hz)	50/60 Hz
Izolační napětí (Ui)	500 V	Jmenovité rázové výdržné napětí (Uimp)	4 kV
Kategorie přepětí	III	Úroveň imunity (8/20 μs)	250 A
Průřez tuhého kabelu	<=1x35 – <=2x16 – <=1x16+2x10 mm²	Průřez flexibilního kabelu	<=1x35 – <=2x16 – <=1x16+2x10 mm²
Jmenovitý utahovací moment	3 Nm	Dvojitě připojení	ANO (předřadné a následné)
Provozní teplota	-25 +60 °C (40 °C se snížením výkonu)	Teplota skladování	-40 +70 °C
Elektrická odolnost	10,000	Mechanická odolnost	20,000
Kompatibilita pomocných prvků	Ano	Kompatibilita ReStart	Ano
Montážní poloha	Jakýkoliv		

DIMENSIONAL



WIRING DIAGRAM



STANDARDS/APPROVALS

