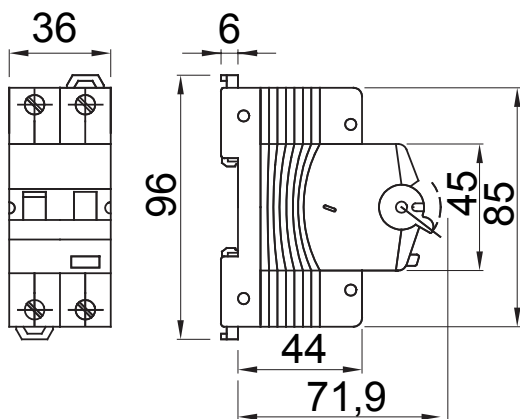




| | |
|--|------------------------------|
| Popis | RCCB S NADPROUDOVOU OCHRANOU |
| Kód | MDC 100 |
| Počet pólů | 2P |
| Počet modulů | 2 |
| Jmenovitý proud | 25 A |
| Jmenovitý zbytkový provozní proud | 30 mA |
| Typ | F |
| Křivka | B |
| Jmenovité napětí (IEC/EN 61009-1, 61009-2-1) | 230/240 V |
| Třída omezení energie | 3 |

| | | | |
|---|--|---|---|
| Norma | IEC/EN 61009-1, IEC/EN 61009-2-1, IEC/EN 62423 | Jmenovitá frekvence (Hz) | 50/60 Hz |
| Vypínací schopnost IEC/EN 61009-1 230 V (Icn) | 10000 A | Vypínací schopnost IEC/EN 61009-1 (Ics) | 0,75 x Icn |
| Vypínací schopnost IEC/EN 60947-2 230 V (Icu) | 15 kA | Vypínací schopnost IEC/EN 60947-2 (Ics) | 50 % Icu |
| Izolační napětí (Ui) | 500 V | Úroveň imunity (8/20 μs) | 3000 A |
| Jmenovité rázové výdržné napětí (Uimp) | 4 kV | Kategorie přepětí | III |
| Elektrická odolnost | 10,000 | Mechanická odolnost | 20,000 |
| Průřez tuhého kabelu | <=1x35 – <=2x16 – <=1x16+2x10 mm ² | Průřez flexibilního kabelu | <=1x35 – <=2x16 – <=1x16+2x10 mm ² |
| Dvojitě připojení | ANO (pouze následné) | Jmenovitý utahovací moment | 2 Nm |
| Provozní teplota | -25 +60 °C (snížení hodnoty In při T > 30 °C) | Teplota skladování | -40 +70 °C |
| Kompatibilita pomocných prvků | Ano | Kompatibilita ReStart | Ano |
| Montážní poloha | Jakýkoliv | | |

DIMENSIONAL



WIRING DIAGRAM

STANDARDS/APPROVALS

