



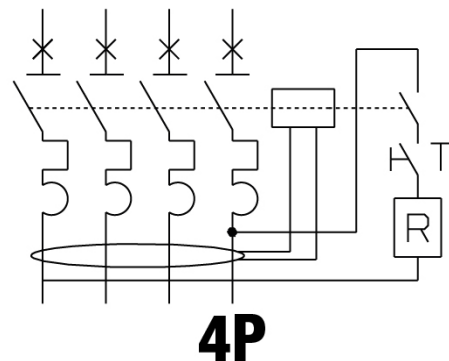
Popis	RCCB S NADPROUDOVOU OCHRANOU
Kód	MDC 60
Počet pólů	4P
Počet modulů	4
Jmenovitý proud	20 A
Jmenovitý zbytkový provozní proud	300 mA
Typ	A[S]
Křivka	C
Jmenovité napětí (IEC/EN 61009-1, 61009-2-1)	400/415 V
Třída omezení energie	1

Norma	IEC/EN 61009-1, IEC/EN 61009-2-1	Jmenovitá frekvence (Hz)	50/60 Hz
Vypínací schopnost IEC/EN 61009-1 400 V (Icn)	6000 A	Vypínací schopnost IEC/EN 61009-1 (Ics)	1 x Icn
Vypínací schopnost IEC/EN 60947-2 400 V (Icu)	6 kA	Vypínací schopnost IEC/EN 60947-2 (Ics)	100 % Icu
Izolační napětí (Ui)	500 V	Úroveň imunity (8/20 μs)	3000 A
Jmenovité rázové výdržné napětí (Uimp)	4 kV	Kategorie přepětí	III
Elektrická odolnost	10,000	Mechanická odolnost	20,000
Průřez tuhého kabelu	<=1x35 – <=2x16 – <=1x16+2x10 mm ²	Průřez flexibilního kabelu	<=1x35 – <=2x16 – <=1x16+2x10 mm ²
Dvojitě připojení	ANO (pouze následné)	Jmenovitý utahovací moment	2 Nm
Provozní teplota	-25 +60 °C (snížení hodnoty In při T > 30 °C)	Teplota skladování	-40 +70 °C
Kompatibilita pomocných prvků	Ano	Kompatibilita ReStart	Ano
Montážní poloha	Jakýkoliv		

DIMENSIONAL



WIRING DIAGRAM



STANDARDS/APPROVALS

