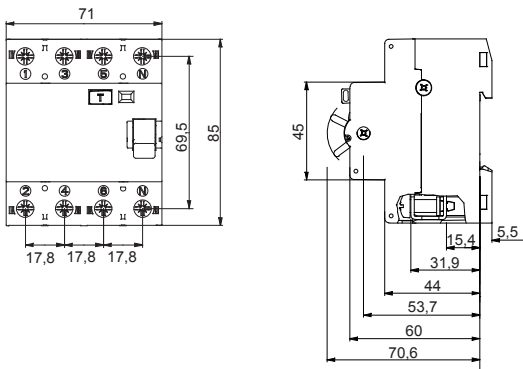




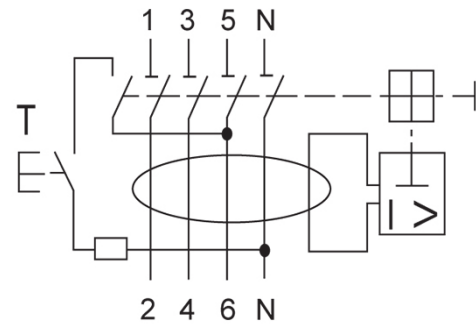
Popis	PROUDOVÝ CHRÁNIČ
Kód	IDP
Počet pólů	4P
Počet modulů	4
Jmenovitý proud	125 A
Jmenovitý zbytkový provozní proud	300 mA
Typ	AC
Jmenovité napětí (EN/IEC 61008-1, 61008-2-1)	400 V

Norma	IEC/EN 61008-1, IEC/EN 61008-2-1	Jmenovitá frekvence (Hz)	50 Hz
Izolační napětí (Ui)	400 V	Jmenovité rázové výdržné napětí (Uimp)	4 kV
Kategorie přepětí	III	Úroveň imunity (8/20 μs)	200 A
Průřez tuhého kabelu	≤ 50 mm ²	Průřez flexibilního kabelu	≤ 50 mm ²
Jmenovitý utahovací moment	2,5 Nm	Dvojitě připojení	ANO (předřadné a následné)
Provozní teplota	-25 +40 °C	Teplota skladování	-35 +60 °C
Elektrická odolnost	4000	Mechanická odolnost	10,000
Kompatibilita pomocných prvků	Ano	Kompatibilita ReStart	Žádný
Montážní poloha	Jakýkoliv		

DIMENSIONAL



WIRING DIAGRAM



STANDARDS/APPROVALS

