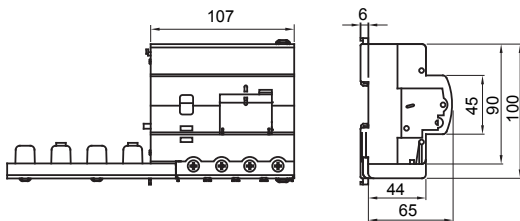




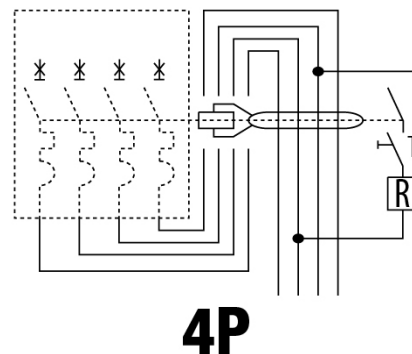
| | |
|---|---------------------------------|
| Popis | VYSOCE VÝKONNÝ PROUDOVÝ CHRÁNIČ |
| Kód | BDHP |
| Počet pólů | 4P |
| Počet modulů | 6 |
| Jmenovitý proud | 125 A |
| Jmenovitý zbytkový provozní proud | 300 – 3000 mA |
| Typ | Nastavitelný |
| Jmenovité napětí (IEC/EN 60947-2 příl. B) | 400 V |

| | | | |
|----------------------------|-------------------------|--|-------------------------|
| Norma | IEC/EN 60947-2 příl. B | Jmenovitá frekvence (Hz) | 50 Hz |
| Izolační napětí (Ui) | 500 V | Jmenovité rázové výdržné napětí (Uimp) | 4 kV |
| Kategorie přepětí | III | Úroveň imunity (8/20 μs) | 3000 A |
| Průřez tuhého kabelu | Max. 70 mm ² | Průřez flexibilního kabelu | Max. 50 mm ² |
| Provozní teplota | -25 +40 °C | Teplota skladování | -40 +70 °C |
| Jmenovitý utahovací moment | 3,5 / 3 (svorky) | Nastavitelná doba vypínání | 0 – 60 – 150 ms |
| Montážní poloha | Jakýkoliv | | |

DIMENSIONAL



WIRING DIAGRAM



STANDARDS/APPROVALS

