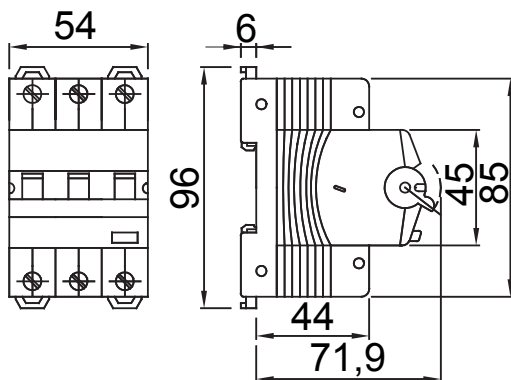




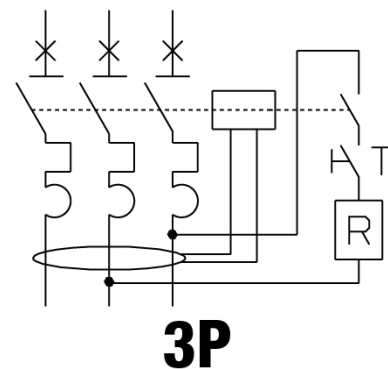
Popis	RCCB S NADPROUDOVOU OCHRANOU
Kód	MDC 100
Počet pólů	3P
Počet modulů	3
Jmenovitý proud	20 A
Jmenovitý zbytkový provozní proud	30 mA
Typ	A
Křivka	C
Jmenovité napětí (IEC/EN 61009-1, 61009-2-1)	230/240 V
Třída omezení energie	3

Norma	IEC/EN 61009-1, IEC/EN 61009-2-1	Jmenovitá frekvence (Hz)	50/60 Hz
Vypínací schopnost IEC/EN 61009-1 230 V (Icn)	10000 A	Vypínací schopnost IEC/EN 61009-1 400 V (Icn)	10000 A
Vypínací schopnost IEC/EN 61009-1 (Ics)	0,75 x Icn	Vypínací schopnost IEC/EN 60947-2 230 V (Icu)	15 kA
Vypínací schopnost IEC/EN 60947-2 (Ics)	50 % Icu	Izolační napětí (Ui)	500 V
Úroveň imunity (8/20 μs)	250 A	Jmenovité rázové výdržné napětí (Uimp)	4 kV
Kategorie přepětí	III	Elektrická odolnost	10,000
Mechanická odolnost	20,000	Průřez tuhého kabelu	<=1x35 – <=2x16 – <=1x16+2x10 mm²
Průřez flexibilního kabelu	<=1x35 – <=2x16 – <=1x16+2x10 mm²	Dvojitě připojení	ANO (pouze následné)
Jmenovitý utahovací moment	2 Nm	Provozní teplota	-25 +60 °C (snížení hodnoty In při T > 30 °C)
Teplota skladování	-40 +70 °C	Kompatibilita pomocných prvků	Ano
Montážní poloha	Jakýkoliv		

DIMENSIONAL



WIRING DIAGRAM



STANDARDS/APPROVALS

