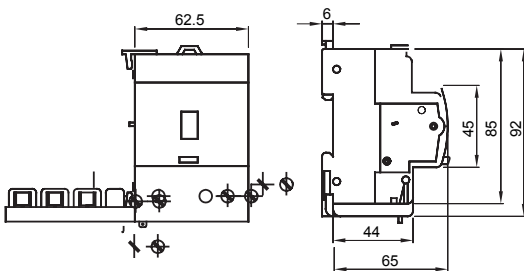




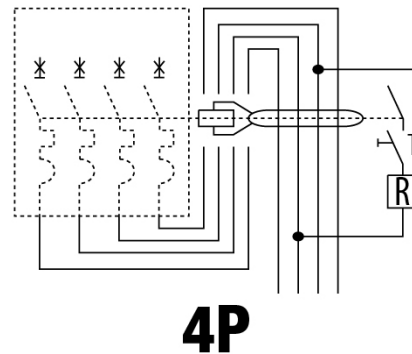
Popis	PROUDOVÝ CHRÁNIČ
Kód	BD
Počet pólů	4P
Počet modulů	3,5
Jmenovitý proud	25 A
Jmenovitý zbytkový provozní proud	30 mA
Typ	A
Jmenovité napětí (IEC/EN 61009-1 příl. G, IEC/EN 61009-2-1 příl. G)	400 V

Norma	IEC/EN 61009-1 příl. G, IEC/EN 61009-2-1 příl. G	Jmenovitá frekvence (Hz)	50/60 Hz
Izolační napětí (Ui)	500 V	Jmenovité rázové výdržné napětí (Uimp)	4 kV
Kategorie přepětí	III	Úroveň imunity (8/20 μs)	250 A
Průřez tuhého kabelu	Max. 35 mm <sup>2</sup>	Průřez flexibilního kabelu	Max. 35 mm <sup>2</sup>
Provozní teplota	-25 +40 °C	Teplota skladování	-40 +70 °C
Jmenovitý utahovací moment	2 Nm	Montážní poloha	Jakýkoliv

### DIMENSIONAL



### WIRING DIAGRAM



### STANDARDS/APPROVALS

