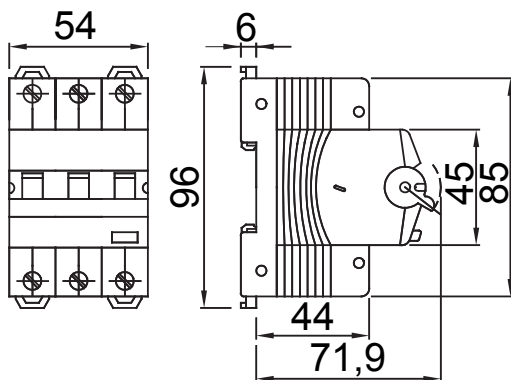




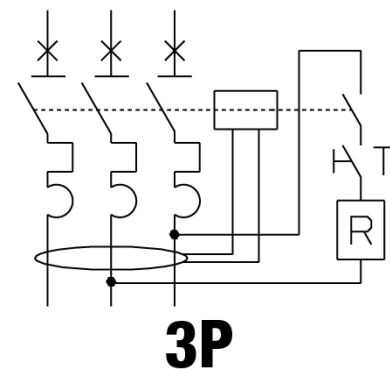
|                                              |                              |
|----------------------------------------------|------------------------------|
| Popis                                        | RCCB S NADPROUDOVOU OCHRANOU |
| Kód                                          | MDC 60                       |
| Počet pólů                                   | 3P                           |
| Počet modulů                                 | 3                            |
| Jmenovitý proud                              | 32 A                         |
| Jmenovitý zbytkový provozní proud            | 30 mA                        |
| Typ                                          | AC                           |
| Křivka                                       | C                            |
| Jmenovité napětí (IEC/EN 61009-1, 61009-2-1) | 400/415 V                    |
| Třída omezení energie                        | 1                            |

|                                               |                                               |                                         |                                               |
|-----------------------------------------------|-----------------------------------------------|-----------------------------------------|-----------------------------------------------|
| Norma                                         | IEC/EN 61009-1, IEC/EN 61009-2-1              | Jmenovitá frekvence (Hz)                | 50/60 Hz                                      |
| Vypínací schopnost IEC/EN 61009-1 400 V (Icn) | 6000 A                                        | Vypínací schopnost IEC/EN 61009-1 (Ics) | 1 x Icn                                       |
| Vypínací schopnost IEC/EN 60947-2 400 V (Icu) | 6 kA                                          | Vypínací schopnost IEC/EN 60947-2 (Ics) | 100 % Icu                                     |
| Izolační napětí (Ui)                          | 500 V                                         | Úroveň imunity (8/20 μs)                | 250 A                                         |
| Jmenovité rázové výdržné napětí (Uimp)        | 4 kV                                          | Kategorie přepětí                       | III                                           |
| Elektrická odolnost                           | 10,000                                        | Mechanická odolnost                     | 20,000                                        |
| Průřez tuhého kabelu                          | <=1x35 – <=2x16 – <=1x16+2x10 mm <sup>2</sup> | Průřez flexibilního kabelu              | <=1x35 – <=2x16 – <=1x16+2x10 mm <sup>2</sup> |
| Dvojitě připojení                             | ANO (pouze následné)                          | Jmenovitý utahovací moment              | 2 Nm                                          |
| Provozní teplota                              | -25 +60 °C (snížení hodnoty In při T > 30 °C) | Teplota skladování                      | -40 +70 °C                                    |
| Kompatibilita pomocných prvků                 | Ano                                           | Montážní poloha                         | Jakýkoliv                                     |

### DIMENSIONAL



### WIRING DIAGRAM



### STANDARDS/APPROVALS

