



Popis Zařízení pro automatickou obnovu funkce

Kód ReStart Rm PRO 2P

Vhodné pro MDC RCBO – 1P+N/2P – 100–300 mA

Jmenovité napětí AC 230 V

Jmenovitý proud 6 – 10 – 16 – 20 – 25 – 32 A

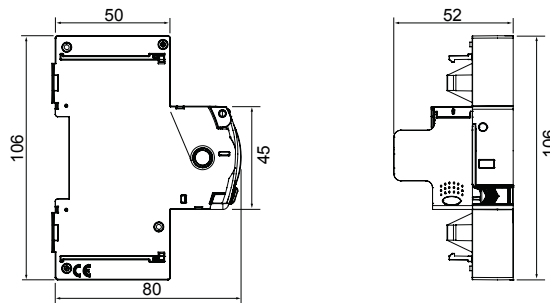
Počet modulů 1

Norma EN 50557

Jmenovitá frekvence (Hz) 50 – 60 Hz

Rozvodný systém	TT – TN–S	Jmenovitý neprovozní odpor mezi částmi pod napětím a zemí (Rdo)	2,5 kΩ
Izolační napětí (Ui)	500 V	Jmenovitý provozní odpor mezi částmi pod napětím a zemí (Rd)	5 kΩ
Jmenovité rázové výdržné napětí (Uimp)	4 kV	Maximální provozní frekvence	30 oper./hod
Kategorie přepětí	III	Mechanická odolnost	4000
Testovací napětí dielektrické pevnosti mezi pólem a zemí 2500 V AC po dobu 1 minuty		Typ ochrany proti reziduálnímu proudu	AC – A – A[S]
Jmenovitý zbytkový provozní proud	300 mA	Provozní teplota	-5 +60 °C
Teplota skladování	-40 +70 °C	Automatické opětovné sepnutí pro předčasné vypnutí	Ano
Test selhání uzemnění	Ano	Nepřetržitě monitorování systému	Ano
Lze doplnit funkcemi	Jedno zařízení mezi: Modul Wi-Fi GWD0953 – GWD0951 pomocný kontakt – GW90992 modul RS485 BUS	Počet pólů	2P
Elektrokód	1414		

DIMENSIONAL



STANDARDS/APPROVALS

