



Popis Zařízení pro automatickou obnovu funkce

Kód ResStart Rd PRO 2P

Vhodné

pro IDP RCCB – 2P do 80 A – 30 mA

Jmenovité  
napětí AC 230 V

Jmenovitý  
proud 25 – 40 – 63 – 80 – 100 A

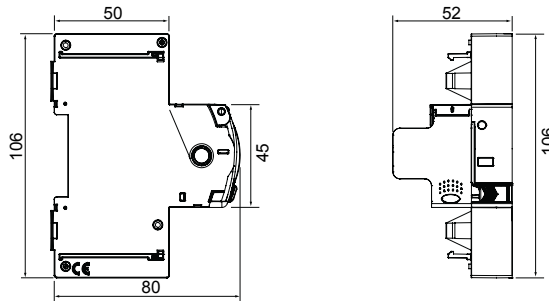
Jmenovitý  
proud 0 A

Počet  
modulů 1

Norma EN 50557

Jmenovitá frekvence (Hz)	50 – 60 Hz	Rozvodný systém	TT – TN–S
Jmenovitý neprovozní odpor mezi částmi pod napětím a zemí (Rdo)	8k $\Omega$	Izolační napětí (Ui)	500 V
Jmenovitý provozní odpor mezi částmi pod napětím a zemí (Rd)	16 k $\Omega$	Jmenovité rázové výdržné napětí (Uimp)	4 kV
Maximální provozní frekvence	30 oper./hod	Kategorie přepětí	III
Mechanická odolnost	4000	Testovací napětí dielektrické pevnosti mezi pólem a zemí	2500 V AC po dobu 1 minuty
Typ ochrany proti reziduálnímu proudu	AC – A – A[IR] – F	Jmenovitý zbytkový provozní proud	30 mA
Provozní teplota	-5 +60 °C	Teplota skladování	-40 +70 °C
Automatické opětovné sepnutí pro předčasné vypnutí	Ano	Test selhání uzemnění	Ano
Nepřetržité monitorování systému	Ano	Lze doplnit funkcemi	Jedno zařízení mezi: Modul Wi-Fi GWD0953 – GWD0951 pomocný kontakt – GW90992 modul RS485 BUS
Počet pólů	2P	Elektrokód	1414

### DIMENSIONAL



### STANDARDS/APPROVALS

