



Popis Zařízení pro automatickou obnovu funkce
Kód ReStart Autotest PRO 4P

Jmenovitě
napětí AC 400 V

Jmenovitá
frekvence (Hz) 50 Hz

Jmenovitý
proud 40 A

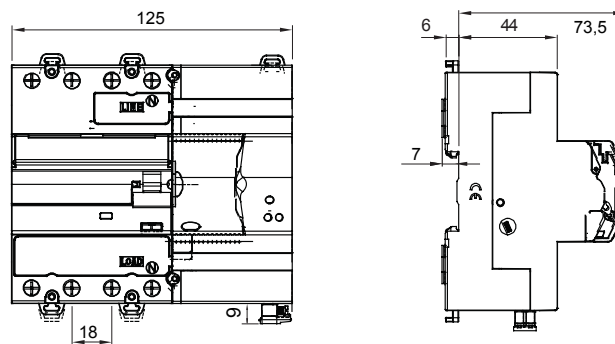
Jmenovitý zbytkový provozní proud 300 mA

Typ ochrany proti reziduálnímu proudu B

Počet pólů 4P

Elektrické charakteristiky		MECHANICKÉ CHARAKTERISTIKY	
Norma	IEC EN 63024, IEC EN 61008-1; IEC EN 61008-2-1; IEC EN 62423	Maximální provozní frekvence	30 oper./hod
Rozvodný systém	TT – TN–S	Mechanická odolnost	4000
Izolační napětí (Ui)	500 V	Provozní teplota	-25 +60 °C
Testovací napětí dielektrické pevnosti mezi pólem a zemí	2500 V AC po dobu 1 minuty	Teplota skladování	-40 +70 °C
Jmenovitě rázové výdržné napětí (Uimp)	4 kV	Počet modulů	7
Kategorie přepětí	III	Lze doplnit funkcemi	Modul RS485 BUS GW90992
Jmenovitý neprovozní odpor mezi částmi pod napětím a zemí (Rdo)	2,5 kΩ	FUNKCE POMOCNÝ KONTAKT	-
Jmenovitý provozní odpor mezi částmi pod napětím a zemí (Rd)	5 kΩ	Typ kontaktů	Photomos (bez potenciálu)
FUNKCE AUTOTEST	-	Provozní režimy	NO/NC/NC + impuls
Autotest (automatický test ochrany RCCB)	Ano	Provozní napětí	5÷230 V AC / DC.
FUNKCE RESTART	-	Provozní frekvence	50 Hz
Automatické opětovné sepnutí pro předčasné vypnutí	Ano	Provozní proud	0,6 (min) – 100 účinik=1 (max.)
Test selhání uzemnění	Ano	Kategorie použití	AC12
Nepřetržitě monitorování systému	Ano	Průřez svorky	≤ 2,5 mm ²

DIMENSIONAL





Product Data Sheet

GW90928B

Řada 90 ReStart

STANDARDS/APPROVALS

